

PL

Oryginalna instrukcja obsługi z listą części zamiennych

Myjka wysokociśnieniowa

Quickly

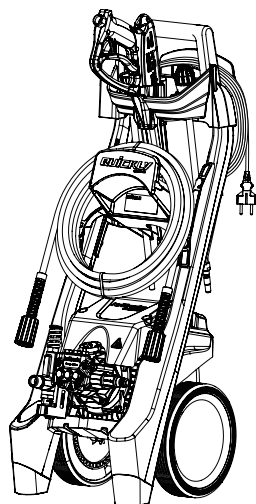


Oryginalna instrukcja obsługi z listą części zamiennych

Myjka wysokociśnieniowa
Quickly

Instrukcja obsługi z listą części zamiennych

Przed uruchomieniem przeczytać wskazówki dotyczące bezpieczeństwa i przestrzegać ich! Instrukcję należy zachować do potrzeb późniejszego wykorzystania lub dla kolejnych posiadaczy.

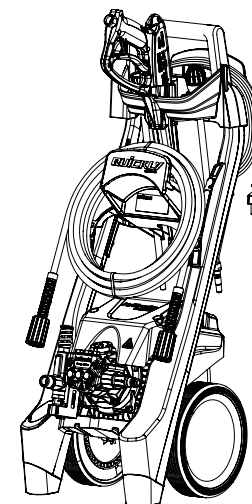


Technische Daten	Quickly
Arbeitsdruck	130 bar / 13 MPa
Düsengröße	028
Max. zulässiger Überdruck	145 bar / 14,5 MPa
Wasserleistung	bei 2.800 U/min 6,3 l/min
max. Wasserzulaufdruck	10 bar / 1,0 MPa
Warmwasserzulauf	max. 40 °C
Hochdruckschlauch	8 m
Zusatzmittelansaugung	nein
Schlauchtrommel	nein
Totalstop-System (TS)	ja
Elektrischer Anschlußwert	230 V, 7,9 A, 50 Hz
Leistungsaufnahme	P 1: 1,8 kW
Leistungsabgabe	P 2: 1,35 kW
Gewicht	20 kg
Maße mit Fahrgriff in mm	420 x 285 x 900
Emmisions-Schalldruck am Arbeitsplatz* L _{pa}	77,5 dB (A)
Schalleistungspegel* L _{wa}	80 dB (A)
Rückstoß an Lanze	ca. 27 N
Vibration an Flachstrahl Lanze**	1,14 m/s ²
Messunsicherheit Flachstrahl**	0,40 m/s ²
Vibration an Schmutzkiller Lanze**	1,34 m/s ²
Messunsicherheit Schmutzkiller**	0,84 m/s ²
Art.-Nr.	497500

Zulässige Abweichung der Zahlenwerte ± 5 % nach VDMA Einheitsblatt 24411

*geprüft gemäß DIN EN ISO 3744 und DIN EN ISO 11203 (Entfernung 1m)

**geprüft gemäß DIN EN ISO 5349-1



Technical data	Quickly
Operating press.	130 bar / 13 MPa/ 1885PSI
Nozzle size	028
Permissible overpressure	145 bar / 14,5 MPa/ 2103PSI
Water output	at 2.800 rpm 6,3 l/min
max. Water inlet pressure	10 bar / 1.0 MPa/ 145 PSI
Water inlet temperature	max. 40 °C
high-pressure hose	8 m
Detergent suction	no
Hose drum	no
Total stop system (TS)	yes
Connected load	230 V, 7,9 A, 50 Hz
Power input	P 1: 1.8 kW
Power output	P 2: 1.35 kW
Weight	20 kg
Dim. incl. pulling handle in mm	420 x 285 x 900
Emmisions sound pressure level at the workplace* L _{pa}	77,5 dB (A)
Sound power* L _{wa}	80 dB (A)
Recoil at lance	ca. 27 N
Vibration at Flat-Jet lance**	1,14 m/s ²
Measurement uncertainty Flat-Jet**	0,40 m/s ²
Vibration at Dirtkiller lance**	1,34 m/s ²
Measurement uncertainty Dirtkiller**	0,84 m/s ²
Item no.	497500

Permissible tolerance for figures ± 5 % acc. to VDMA uniform sheet 24411

* tested according to DIN EN ISO 3744 and DIN EN ISO 11203 (distance 1m)

** tested according to DIN EN ISO 5349-1

Wielce Szanowny Kliencie,

chcielibyśmy serdecznie pogratulować Wam posiadania nowej myjki wysokociśnieniowej i podziękować za dokonany przez Was zakup!

Zdecydowaliście się Państwo na absolutnie doskonały produkt jakościowy! Myjki wysokociśnieniowe firmy Kränzle przekonują swoją poręczną, kompaktową budową i doskonałą przydatnością w codziennym użytkowaniu.

Najwyższa precyzja i dokładność wymiarowa uzupełniona pakietem technologicznym składającym się z wielu szczegółów oznaczają w sumie różnicę w wydajności, bezpieczeństwie i trwałości.

Aby ułatwić obsługę myjki wysokociśnieniowej, na poniższych stronach zamieszczamy objaśnienia dotyczące myjek Quickly. Rysunki mogą różnić się od zakupionego urządzenia w zależności od rodzaju wyposażenia lub akcesoriów.

Dane techniczne	4
Spis treści	6
Oznaczenia użyte	7
Wskazówki dotyczące bezpieczeństwa	8
Przepisy ogólne	11
Opis urządzenia	12
Zasada działania	14
Uruchomienie	18
Wyłączenie z eksploatacji	22
Drobne naprawy wykonywane samodzielnie bez większego wysiłku ...	24
Deklaracja zgodności UE	27
Gwarancja	28
Akcesoria Kränzle	30
Schemat	32
Lista części zamiennych	34

Symbole rysunkowe użyte w instrukcji obsługi



Nieprzestrzeżenie niniejszej wskazówki może prowadzić do zanieczyszczenia środowiska naturalnego.



Wskazówka dotycząca użytkowania myjki wysokociśnieniowej. W przypadku nieprzestrzeżenia może prowadzić do nadmiernego zużycia lub całkowitej awarii myjki Quickly.



Ostrzeżenie!
Nieprzestrzeżenie niniejszej wskazówki może spowodować poważne obrażenia!

Oznaczenia rysunkowe zastosowane na myjce wysokociśnieniowej



W przypadku niewłaściwego użycia, strumienie o wysokim ciśnieniu mogą być niebezpieczne. Nie wolno kierować strumienia wysokiego ciśnienia na osoby, zwierzęta, aktywne wyposażenie elektryczne lub na samą myjkę wysokociśnieniową.



Zasilanie wodne: Patrz strona 12



Produkty oznaczone tym symbolem mogą zawierać części składowe, które w przypadku niewłaściwej utylizacji mogą stanowić zagrożenie dla zdrowia lub dla środowiska. Nie wolno utylizować ich wraz z odpadami z gospodarstw domowych.

Symbole rysunkowe podane na opakowaniu



Symbol ten oznacza materiały opakowaniowe, które podlegają recyklingowi i nie mogą być wyrzucane do odpadów domowych. Informacje o prawidłowej utylizacji podane są w wytycznych recyklingu Państwa miejsca zamieszkania.

Personel obsługi winien używać wymaganego ubrania ochronnego, np. okularów ochronnych, nakrycia głowy, itp. Należy zapewnić, aby użycie myjki wysokociśnieniowej w obecności osób bez wystarczającego ubrania ochronnego odbywało się tylko przy zachowaniu wystarczającego odstępu!

W czasie używania myjki wysokociśnieniowej mogą powstawać aerozole. Aerozol jest mieszaniną stałych lub płynnych cząstek zawieszonych w gazie. Wdychanie cząstek aerozolu może być szkodliwe dla zdrowia. Zapobiegawczo zaleca się używanie maski ochronnej dróg oddechowych klasy FFP 2 lub klasy wyższej.

W przypadku pozostawienia myjki wysokociśnieniowej bez nadzoru, należy ją zawsze odłączyć za pomocą odłącznika sieciowego.

Nie należy natryskiwać materiałów zawierających azbest i innych materiałów, które zawierają substancje szkodliwe dla zdrowia!

Nie należy nigdy spryskiwać palnych cieczy jak również cieczy zawierających rozpuszczalniki, takich jak rozpuszczalniki lakierów, benzyny, olejów lub podobnych cieczy! W przypadku rozpylania takich środków istnieje niebezpieczeństwo wybuchu!

Na skutek działania strumienia pod wysokim ciśnieniem na czyszczonym obiekcie np. na ogumieniu samochodowym mogą powstać uszkodzenia, dlatego też należy zachować minimalny odstęp 12 - 15 cm!

Przed uruchomieniem myjki wysokociśnieniowej należy sprawdzić jej komponenty (wąż wysokociśnieniowy, kabel zasilający, pistolet z bezpiecznym wyłączaniem) pod kątem uszkodzeń. Wadliwe wzgl. uszkodzone komponenty należy niezwłocznie wymienić!

Należy używać tylko oryginalnych węży wysokociśnieniowych, złączek, armatur i części zamiennych firmy Kränzle.

W przypadku użycia kabla przedłużacza należy zwracać uwagę na to, aby był on odpowiedni do użycia na zewnątrz, aby złącze było suche i aby kabel przedłużacza nie leżał się na ziemi.

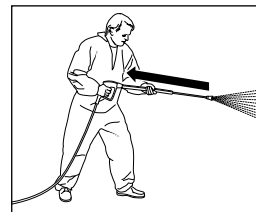
Kabel zasilający może zostać wymieniony tylko na oryginalny kabel zasilający firmy Kränzle a zmiana może być dokonana tylko przez wykwalifikowanego elektryka.

Urządzenia zabezpieczające służą do ochrony użytkownika i nie wolno ich wyłączać ani też ich unieruchamiać.

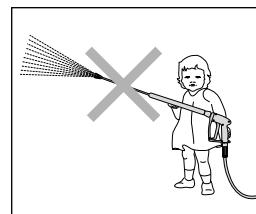
Myjkę wysokociśnieniową należy użytkować zgodnie z przeznaczeniem. Użytkownik winien się odpowiednio dostosować do miejscowych uwarunkowań i zwracać uwagę na osoby znajdujące się w obszarze zagrożenia!

W przypadku użytkowania na wysokości i niebezpieczeństwa upadku z wysokości urządzenie należy zabezpieczyć przed stoczeniem się lub przewróceniem.

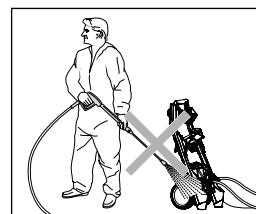
Myjki wysokociśnieniowe nie mogą być użytkowane przez osoby o ograniczonych zdolnościach fizycznych, sensorycznych lub mentalnych (również przez dzieci)!



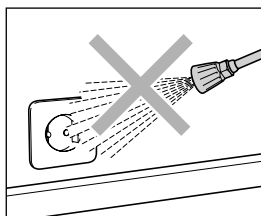
Przy czyszczeniu za pomocą wody znajdującej się pod wysokim ciśnieniem należy pamiętać, że w lancy powstaje wyraźnie odczuwalny odrzut. Stąd też należy utrzymywać pewną postawę patrz „Dane techniczne”.



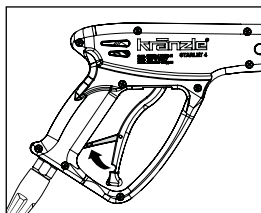
Dzieci i osoby niepoinstruowane nie mogą używać myjki wysokociśnieniowej lub się nią bawić! Należy sprawić dozór nad dziećmi, aby zapewnić, żeby nie bawiły się tym urządzeniem.



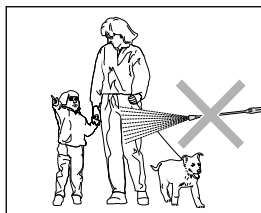
Myjki wysokociśnieniowej nie wolno spryskiwać! Myjki wysokociśnieniowej nie należy narażać na działanie rozpylonej mgły!



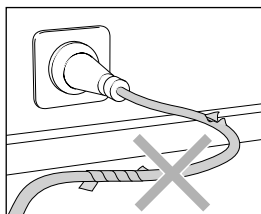
Nie kierować wysokociśnieniowego strumienia wody na gniazdka wtykowe lub inne urządzenia elektryczne! Wszystkie elementy przewodzące prąd znajdujące się w obszarze roboczym muszą być zabezpieczone przed działaniem natrysku wodnego.



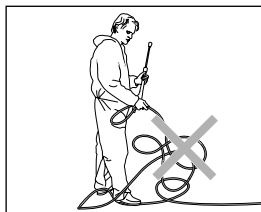
Po każdym użyciu przełożyć blokadę bezpieczeństwa na pistolecie z bezpiecznym rozłączaniem, aby uniemożliwić niezamierzony natrysk!



Strumienia wysokiego ciśnienia nie kierować nigdy na ludzi lub na zwierzęta! Nie należy nigdy kierować strumienia wysokiego ciśnienia na siebie ani na inne osoby, również wtedy, aby oczyścić ubranie lub buty.



Kabel zasilający musi być w nienagannym stanie, tylko taki można używać! Chronić kabel zasilający przed uszkodzeniem (rozciąganiem, zgniataniem, przejeżdżaniem, ...) lub przed niefachową naprawą!



Nie ciągnąć za wąż wysokociśnieniowy, gdy jest zapętłony lub załamany! Uważać, aby wąż nie został uszkodzony przez ostre krawędzie!

Zastosowanie zgodne z przeznaczeniem

Ta myjka wysokociśnieniowa przeznaczona jest wyłącznie do mycia strumieniem wysokociśnieniowym bez środków czyszczących lub do mycia strumieniem niskociśnieniowym z użyciem środków czyszczących (np. z lancą pianową lub szczotki myjącej). Jest ona zaprojektowana wyłącznie do typowych zastosowań przez użytkowników prywatnych w ogrodzie i wokół domu (do mycia elewacji, tarasów, urządzeń ogrodowych, pojazdów, narzędzi i maszyn jak również budowli) i nie jest przeznaczona do zastosowań komercyjnych.



Użytkownik winien przestrzegać przepisów ochrony środowiska, odpadów i wód!

Badania

Myjka wysokociśnieniowa winna zostać skontrolowana w razie potrzeby, jednakże najradziej co 12 miesięcy przez specjalistę, czy zapewnione jest w dalszym ciągu bezpieczeństwo użytkowania.

Zapobieganie nieszczęśliwym wypadkom

Myjka wysokociśnieniowa jest wyposażona w taki sposób, iż w przypadku prawidłowej obsługi nieszczęśliwe wypadki są wykluczone. Osobie obsługującej maszynę należy zwrócić uwagę na niebezpieczeństwo obrażeń ciała wskutek kontaktu z gorącymi częściami urządzenia i strumieniem wody pod wysokim ciśnieniem. Należy przestrzegać wskazówek bezpieczeństwa zawartych w „Wytycznych dla strumienic cieczowych”.



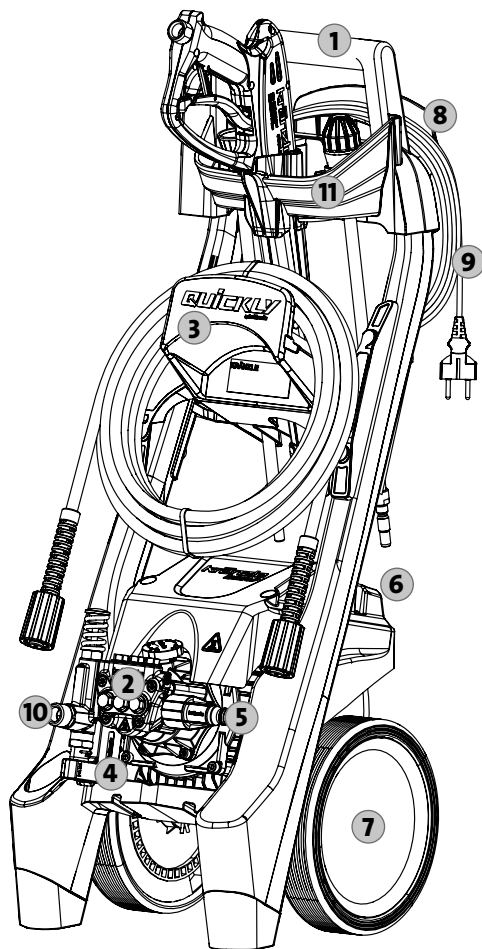
Wyciek oleju

W przypadku wycieku oleju należy natychmiast udać się do najbliższego punktu serwisowego (sprzedawcy).

Na skutek nieprzebrzegania niniejszej wskazówki mogą wystąpić zagrożenia dla środowiska i/lub uszkodzenia przekładni.

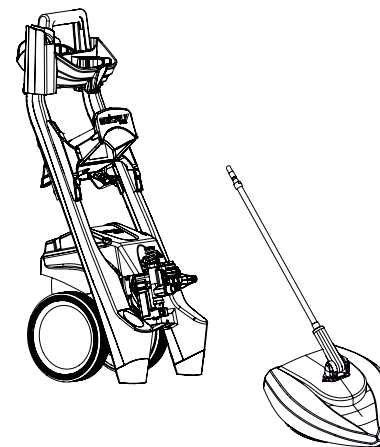
Budowa: Myjka Quickly (z zamocowaniem dla węża wysokociśnieniowego 8 m)

Myjka wysokociśnieniowa Quickly jest urządzeniem mobilnym o wyrafinowanym systemie uporządkowania. Budowa została przedstawiona na schemacie.

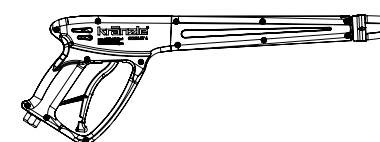


- 1 Ergonomicznie uformowany uchwyt do przemieszczania
- 2 Głowica pompy ze specjalnego mosiądzu
- 3 Zamocowanie dla węża wysokociśnieniowego 8 m
- 4 Total-stop
- 5 Sito wlotowe doprowadzenia wody z filtrem
- 6 Włącznik/wyłącznik
- 7 Duże kółka nadające się do przemieszczania po schodach
- 8 Zwijanie kabla zasilającego
- 9 Sieciowy przewód przyłączeniowy z wtyczką
- 10 Wyjście pompy, przyłącze węża wysokociśnieniowego
- 11 Przechowywanie akcesoriów

To wszystko kupiłeś

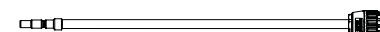


1. Myjka wysokociśnieniowa Kränzle Quickly

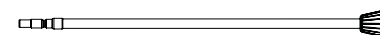


2. Round Cleaner UFO

3. Pistolet z bezpiecznym rozłączaniem ze złączem wtykowym



4. Łaneczka dirtkiller z rurą ze stali szlachetnej i złączką wtykową



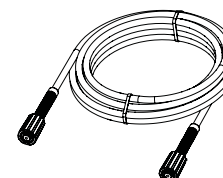
5. Łaneczka ze stali szlachetnej z dyszą płaską i złączką wtykową



6. Instrukcja obsługi
Lista części zamiennych

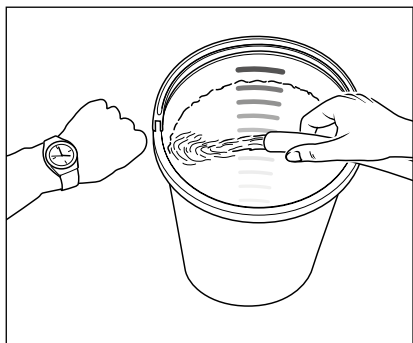


7. Sito wlotowe doprowadzenia wody, złącze wtykowe z widocznym filtrem



8. Wąż wysokociśnieniowy

Na co bezwarunkowo trzeba zwracać uwagę: Problem braku wody



Brak wody zdarza się częściej niż się to wydaje. Im urządzenie do czyszczenia wysokociśnieniowego ma większą moc, tym większe niebezpieczeństwo, że zabraknie wody. Przy braku wody w pompie powstaje kawitacja (mieszanka woda-gaz), co z reguły nie jest zauważane lub zauważane jest za późno. **Pompa ulega uszkodzeniu.** Należy sprawdzić po prostu ilość wody, jaka jest do dyspozycji. Do dyspozycji winien być dopływ w ilości 8 l/min.

Wymagana minimalna ilość wody (patrz Dane techniczne).



Jeśli zmierzona ilość wody jest zbyt mała, to należy urządzenie podłączyć do takiego przyłącza, które zapewni wymaganą wydajność wody. Brak wody prowadzi do szybkiego zużycia uszczelnień (bez gwarancji).



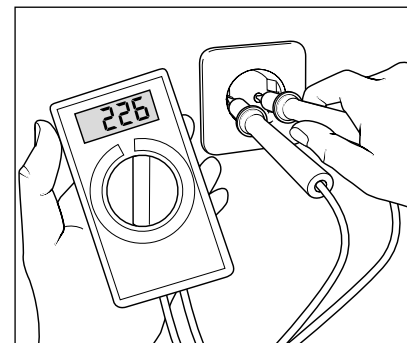
Pompa wysokociśnieniowa nie może pracować na sucho dłużej niż 60 sekund!

Zasilanie wodne



Proszę przestrzegać przepisów przedsiębiorstwa wodociągowego. Według normy EN 61 770 nie wolno podłączyć maszyny bezpośrednio do publicznego zasilania wodą pitną. Krótkotrwałe podłączenie jest jednak według DVGW (Niemiecki Związek Branży Gazowej i Wodnej) możliwe, jeżeli do doprowadzenia wody jest wbudowane urządzenie uniemożliwiające przepływ zwrotny z zaworem napowietrzającym rury. **Wodę za zaworem zapobiegającym powrotowi należy traktować jako niezdatną do picia.** Według normy EN 61 770 również podłączenie pośrednie do publicznego zasilania wodą pitną jest dozwolone poprzez swobodny wypływ; na przykład przez zastosowanie zbiornika z zaworem pływakowym. Podłączenie bezpośrednio do sieci wodociągowej, która nie jest przeznaczona do zasilania wodą pitną jest dozwolone.

Problem – brak prądu



Jeżeli w twojej instalacji elektrycznej jednocześnie podłączonych jest zbyt wiele odbiorników, to zarówno dostępne napięcie jak i natężenie prądu może wyraźnie się obniżyć. Wskutek tego silnik myjki wysokociśnieniowej gaśnie lub dławi się. Zasilanie w energię elektryczną również może być niedostateczne, jeśli kabel zasilający jest zbyt długi lub posiada za mały przekrój. Zbyt długie przedłużacze powodują spadek napięcia i przez to zakłócenia w pracy oraz utrudnienia rozruchu.



Należy skontrolować poziom zabezpieczenia przewodów i w razie wątpliwości zlecić profesjonalście sprawdzenie dostępnego napięcia i natężenia prądu (patrz „Dane techniczne“).

Przyłączenie elektryczne

Myjka wysokociśnieniowa dostarczane jest z kablem przyłączeniowym o długości 5 m z wtyczką. Wtyczkę należy włożyć w przepisowo zainstalowane gniazdko wtykowe z przyłączem przewodu ochronnego i z wyłącznikiem ochronnym różnicowym **30 mA**. Podłączenie sieciowe winno zostać wykonane przez wykwalifikowanego elektryka i winno spełniać wymagania normy IEC60364-1. Od strony sieci gniazdko wtykowe zabezpieczyć bezpiecznikiem **16 A**. W przypadku zastosowania kabla przedłużacza **winien on posiadać przewód ochronny**, który zgodnie z przepisami winien być podłączony do złącz wtykowych. Przewody przedłużacza muszą mieć minimalny przekrój **1,5 mm²**. Połączenia wtykowe muszą być w wykonaniu bryzgoszczelnym i nie mogą leżeć na mokrej posadzce. Przy użyciu bębna kablowego, kabel musi być zawsze odwinięty całkowicie. **Kabel nie może być dłuższy aniżeli 20 m.**

System obiegu wody i system czyszczący

Woda winna być doprowadzona do wysokociśnieniowej pompy wodnej pod ciśnieniem wodociągowym.

Następnie woda pod ciśnieniem doprowadzana jest do strumienicy bezpieczeństwa. Dysza na strumienicy bezpieczeństwa tworzy strumień wysokociśnieniowy.



Użytkownik winien przestrzegać przepisów ochrony środowiska, odpadów i wód!

Strumienice z pistoletem z bezpiecznym rozłączaniem

Pistolet z bezpiecznym rozłączaniem umożliwia pracę myjki wysokociśnieniowej tylko przy włączonej dźwigni spustowej. Poprzez naciśnięcie dźwigni spustowej otwierany jest pistolet z bezpiecznikiem wyłączania. Płyn tłoczony jest wtedy do dyszy. Ciśnienie natrysku wzrasta i osiąga ciśnienie robocze. Na skutek zwolnienia dźwigni spustowej pistolet z bezpiecznikiem wyłączania zostaje zamknięty a dalszy wypływ cieczy z rury natryskowej zostaje zablokowany. Nagły wzrost ciśnienia otwiera system start-stop i zasilanie prądowe do silnika zostaje odłączone. Na skutek naciśnięcia dźwigni spustowej system start-stop zostaje zamknięty, silnik zostaje z powrotem automatycznie włączony a pompa wysokociśnieniowa tłoczy wodę do dyszy, gdzie powstaje strumień wysokociśnieniowy.



Pistolet z bezpiecznym rozłączaniem jest urządzeniem bezpieczeństwa. Naprawy mogą być dokonywane tylko przez fachowca. W razie konieczności wymiany części wolno stosować tylko części dopuszczone przez producenta.



Wymiany, naprawy, ustawienie i plombowanie mogą być wykonywane tylko przez fachowca.



Przed uruchomieniem myjki wysokociśnieniowej należy zwrócić uwagę na to, aby przestrzegane były wszystkie wskazówki bezpieczeństwa.

Wyłącznik ochronny silnika

Silnik chroniony jest przez wyłącznik ochronny silnika przed przeciążeniem. W przypadku przeciążenia lub zablokowania silnika myjka wysokociśnieniowa zostaje wyłączona. Przy powtarzającym się wyłączaniu silnika przez ten wyłącznik, usunąć przyczynę zakłócenia.



Wymiana i czynności kontrolne mogą być podjęte wyłącznie przez kompetentnego fachowca pod warunkiem **odłączenia myjki wysokociśnieniowej od sieci elektrycznej** tzn. przy **wyciągniętej wtyczce sieciowej**.

System total-stop

Myjka Quickly jest wyposażona w system całkowitego stopu. Przy włączonym wyłączniku głównym, po otwarciu zdejmowanego pistoletu z bezpiecznym rozłączaniem następuje uruchomienie silnika za pomocą wyłącznika ciśnieniowego. Po zamknięciu pistoletu silnik zostaje natychmiast wyłączony.

Wąż wysokociśnieniowy i urządzenie robryzgowie

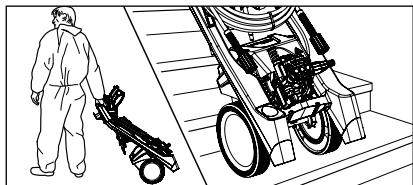
Wąż wysokociśnieniowy i urządzenie natryskowe należące do wyposażenia myjki Quickly wykonane są z wysokiej jakości materiałów i są dostosowane do warunków pracy myjki wysokociśnieniowej jak również są przepisowo oznakowane.



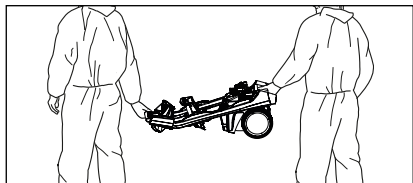
W razie konieczności wymiany można stosować tylko oryginalne części zamienne dopuszczone przez firmę Kränzle. W przypadku zastosowania części zamiennych innych oferentów następuje automatyczna utrata gwarancji! Węże wysokociśnieniowe i urządzenia robryzgowie należy podłączać szczelnie (bez przecieków).



Węża wysokociśnieniowego nie wolno nadmiernie rozciągać, skręcać, nie wolno po nim przejeżdżać. Nie wolno przeciągać węża wysokociśnieniowego przez ostre krawędzie. Uszkodzonych węży wysokociśnieniowych nie wolno naprawiać (zgodnie z DIN 20022), lecz należy je wymienić na węże nowe, aprobowane przez producenta urządzenia.



1. Przenieść urządzenie do czyszczenia wysokociśnieniowego do miejsca użytkowania. Quickly jest jezdną myjką wysokociśnieniową z wytrzymałym podwoziem jezdnym nadającym się do przemieszczania w trudnym terenie i po schodach.

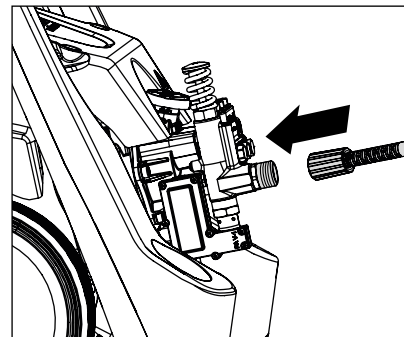


2. Myjka Quickly dzięki swemu lekkiemu i poręcznemu formatowi może być również przenoszona przez dwie osoby.

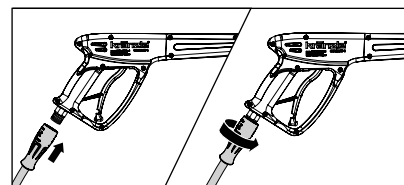
Masa 20 Kg



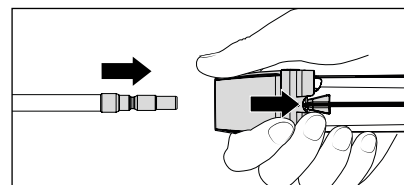
Myjki Quickly nie wolno pozostawiać i używać w pomieszczeniach narażonych na wybuchy i pożar jak również w kałużach. Myjki wysokociśnieniowej nie wolno używać w wodzie. Jeśli mimo to myjka wysokociśnieniowa zostanie użyta w obszarze niebezpiecznym, należy przestrzegać obowiązujących tam przepisów bezpieczeństwa.



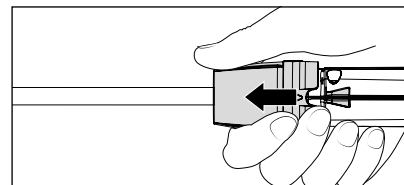
3. W przypadku myjek wysokociśnieniowych bez bębna na wąż, wąż wysokociśnieniowy należący do zakresu dostawy należy założyć (nakręcić) na wylot pompy. Rozwinąć bez pętli wąż wysokociśnieniowy.



4. Przykręcić należy i szczelnie wąż wysokociśnieniowy do pistoletu z bezpiecznikiem wyłączenia.



5. Najpierw pociągnąć do tyłu tuleję zabezpieczającą pistoletu z bezpiecznikiem wyłączenia, a następnie włożyć lancę do złącza wtykowego pistoletu z bezpiecznikiem wyłączenia.



6. Po włożeniu lancy zwolnić tuleję zabezpieczającą i zwracać uwagę na bezpieczne osadzenie lancy. **Regularnie smarować złączki wtykowe smarem.**



W czasie pracy nie wolno uruchamiać złącza wtykowego! Niebezpieczeństwo zranienia!



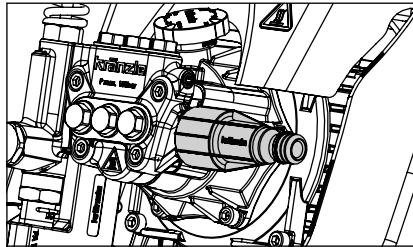
Przed włożeniem sprawdzić złącze wtykowe i złączkę wtykową pod kątem zanieczyszczeń (piasek, brud, ...) w razie potrzeby wymyć czystą wodą. Zanieczyszczenia mogą spowodować uszkodzenie złącza wtykowego.



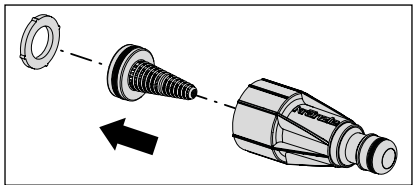
W przypadku przedłużenia węża wysokociśnieniowego należy pamiętać o długości maksymalnej wynoszącej 20 m!



Aksesoria mogą być podłączane tylko do pistoletu z bezpiecznikiem wyłączenia dopuszczonego przez firmę Kränzle.



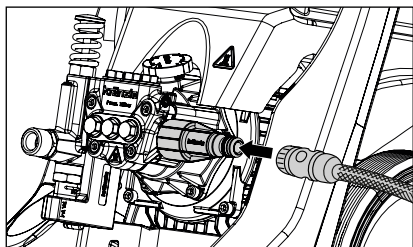
- 7. Przed każdym uruchomieniem należy sprawdzić czystość sitka na wlocie wody.** W razie zanieczyszczenia filtra wewnętrznego, zdemonstrować filtr i wykonać operację 7.1. W przypadku zabrudzenia sita brak jest przepływu wody i wskutek tego nie można uzyskać ciśnienia.



- 7.1** W razie zanieczyszczenia wyjąć filtr i wraz z pozostałymi częściami gruntownie wypłukać czystą wodą i oczyścić.



Zwracać uwagę na uszkodzenia sita wlotowego wody. Nie używać myjki wysokociśnieniowej bez filtra lub z uszkodzonym filtrem.

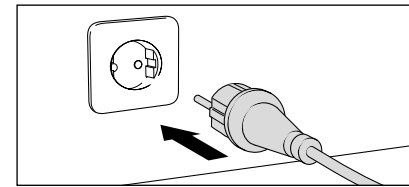


- 8.** Podłączyć wąż wodny do sita wlotowego wody (minimalne wymagania: wąż o długości 5 m, przekrój 3/4", 10 bar). Urządzenie może być podłączone alternatywnie do ciśnieniowego przewodu wodnego (ciśnienie wstępne 1 - 10 barów) z zimną wodą lub z ciepłą wodą o temperaturze do 40 °C.



Uwaga przy pracy z ciepłą wodą na wejściu!

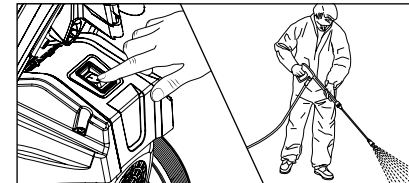
Przy pracy z wodą o temperaturze 40 °C występuje podwyższona temperatura. Nie należy dotykać metalowych elementów myjki wysokociśnieniowej bez rękawic ochronnych!



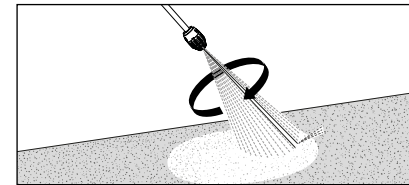
- 9.** Odpowietrzyć urządzenie (patrz „Dane techniczne“).



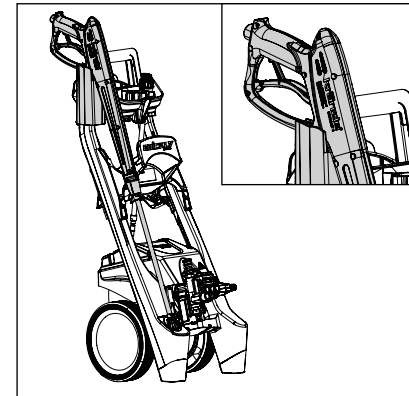
Nie dotykać wtyczki sieciowej lub elementów przewodzących prąd wilgotnymi rękami.



- 10.** Urządzenie do czyszczenia wysokociśnieniowego należy włączyć przy otwartym pistolecie z bezpiecznym rozłączaniem. Odpowietrzanie myjki wysokociśnieniowej: Pistolet z bezpiecznym rozłączaniem należy kilkakrotnie otworzyć i zamknąć. A następnie rozpocząć proces czyszczenia.



- 11.** Podczas używania dirtkillera należy zwracać uwagę na to, aby przy uruchomieniu lancę kierować na dół. **Najlepsze efekty czyszczenia uzyskuje się przy odstępnie dyszy 12 - 15 cm (dirtkiller i dysza płaska)**



- 12.** Myjka Quickly posiada uchwyt do umieszczenia w nim pistoletu z bezpiecznym rozłączaniem z lancą w czasie przerw w pracy.

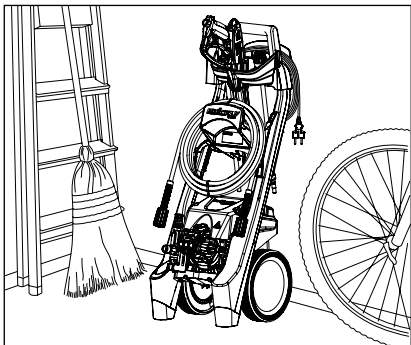


Podczas użytkowania myjki wysokociśnieniowej bezwzględnie należy przestrzegać wskazówek bezpieczeństwa.

1. Wyłączyć urządzenie do czyszczenia wysokociśnieniowego
2. Zamknąć doprowadzenie wody
3. Otworzyć na krótko pistolet z bezpiecznym rozłączaniem, aż ciśnienie zostanie zredukowane
4. Zablokować pistolet z bezpiecznym rozłączaniem
5. Odkręcić wąż do wody i pistolet z bezpiecznym rozłączaniem
6. Opróżnianie pompy wysokociśnieniowej: przytrzymać wąż wysokociśnieniowy, włączyć silnik i odczekać dopóki na wyjściu nie przestanie wypływać strumień wody.
7. Wyciągnąć wtyczkę
8. Wąż wysokociśnieniowy należy oczyścić i zwinąć
9. Oczyścić i nawinąć kabel zasilający
10. Oczyścić sito wlotowe wody
11. Myjki wysokociśnieniowe należy przechowywać w zimie w pomieszczeniach chronionych przed mrozem.

Ochrona przed mrozem

Aby chronić myjkę wysokociśnieniową przed mrozem, należy ją starannie opróżnić. Odłączyć myjkę wysokociśnieniową od zasilania wodnego i włączyć ją. Na skutek otwarcia pistoletu z bezpiecznikiem wyłączenia pompa wysokociśnieniowa wytloczy wodę ze myjki wysokociśnieniowej. **Nie pozwolić na pracę myjki wysokociśnieniowej bez wody dłużej niż 1 minutę.**



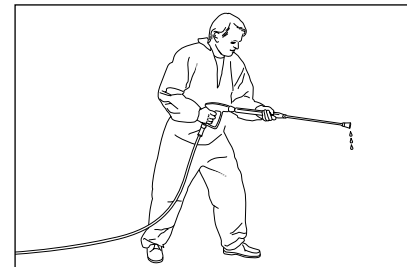
Kompaktowe i przenośne myjki wysokociśnieniowe Kränzle z uwagi na ich małą powierzchnię ustawienia można bardzo wygodnie przechowywać.

Problem

Z dyszy nie wypływa woda, a myjka wysokociśnieniowa pracuje.

Przyczyna

Najprawdopodobniej wejściowy filtr lub dysza jest zapchana.



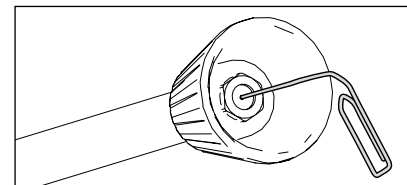
Z lancy nie wypływa woda lub wypływa jej bardzo mało.

Sposób postępowania:

Wyłączyć myjkę wysokociśnieniową. Wyciągnij wtyczkę sieciową. Na krótko naciśnij pistolet z bezpiecznym rozłączaniem dla zredukowania ciśnienia.

Odkręć najpierw pistolet z bezpiecznym rozłączaniem oraz lancę i wypłukać wąż wysokociśnieniowy z możliwych pozostałości.

Skontroluj filtr wejściowy pod kątem zanieczyszczeń.



Jeśli problem w dalszym ciągu istnieje, to należy ostrożnie przebić otwór dyszy za pomocą drucika (spinacza biurowego). Jeśli czyszczenie za pomocą drucika nie przyniosło oczekiwanego efektu, dyszę należy wymienić.



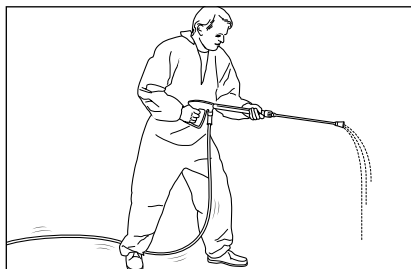
Przed każdą naprawą wyciągnij wtyczkę sieciową z gniazdka!

Problem

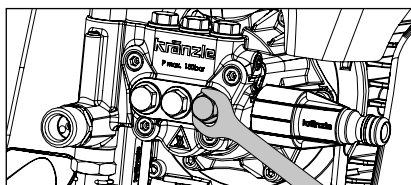
Z dyszy wyływa nieregularny strumień.

Przyczyna

Prawdopodobnie zawory są zanieczyszczone lub oblepione.

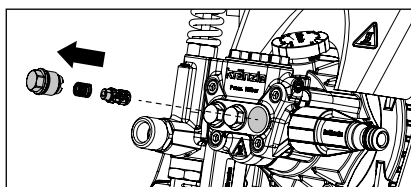


Z lancy wyływa nieregularny strumień. Wąż wysokociśnieniowy drga.

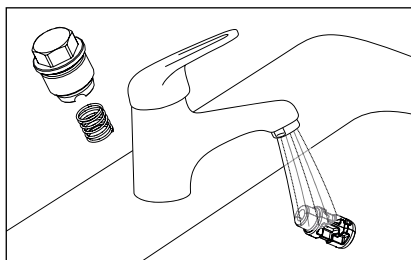


Sposób postępowania:

Zakręć wszystkie 6 zaworów jeden po drugim (ustawione pionowo i poziomo w 3 rzędach sześciokątne śruby mosiężne).



Wyjąć śrubę z korpusu zaworu wraz ze sprężyną. Skontrolować korpus zaworu, czy nie wykazuje uszkodzeń. W razie stwierdzenia uszkodzeń korpus zaworu należy wymienić.



Wymyć zawory pod bieżącą wodą.

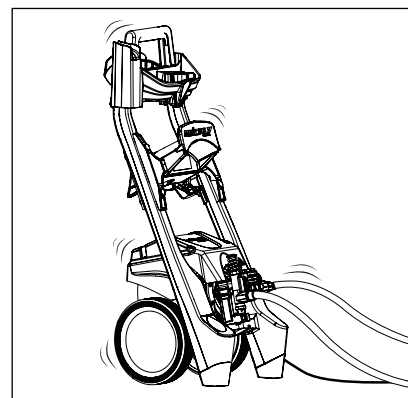
Przy ponownym montażu nie zapomnij o pierścieniu uszczelniającym!

Problem

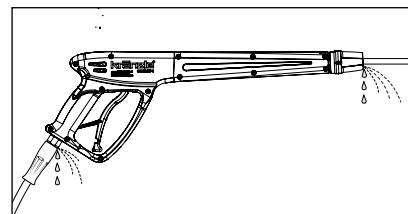
Po zamknięciu pistoletu z bezpiecznikiem wyłączania myjka wysokociśnieniowa stale włącza się i wyłącza.

Możliwa przyczyna nr 1

Wyciek.

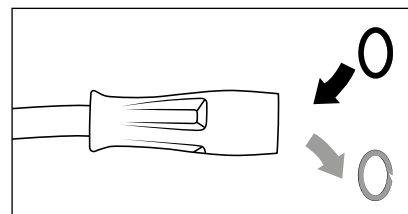


Po zamknięciu pistoletu z bezpiecznikiem wyłączania myjka wysokociśnieniowa winna się wyłączyć. Jeśli nie następuje wyłączenie, przyczyną może być przeciek na pompie wysokociśnieniowej, wyłączniku ciśnieniowym, na wężu wysokociśnieniowym lub na pistolecie z bezpiecznikiem wyłączania.



Sposób postępowania:

Należy sprawdzić połączenia między urządzeniem do czyszczenia wysokociśnieniowego a wężem wysokociśnieniowym oraz między wężem wysokociśnieniowym a pistoletem z bezpiecznym rozłęczaniem, jak również połączenie lancy z pistoletem z bezpiecznym rozłęczaniem pod kątem szczelności.



Wyłączenie myjki wysokociśnieniowej. Na krótko naciśnij pistolet z bezpiecznym rozłęczaniem dla zredukowania ciśnienia. Zdjąć wąż wysokociśnieniowy, pistolet z bezpiecznym rozłęczaniem oraz lancę i sprawdź pierścienie uszczelniające. Jeśli pierścienie uszczelniające są uszkodzone natychmiast wymień o-ringi.



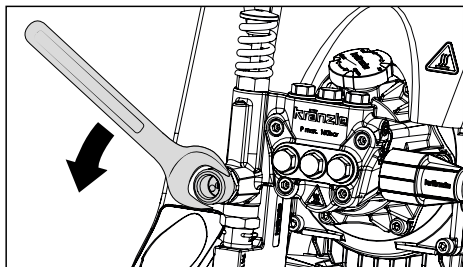
Przy wycieku gwarancja nie obejmuje szkód powstałych w jego wyniku.

Problem

Po zamknięciu pistoletu z bezpiecznikiem wyłączania myjka wysokociśnieniowa stale włącza się i wyłącza.

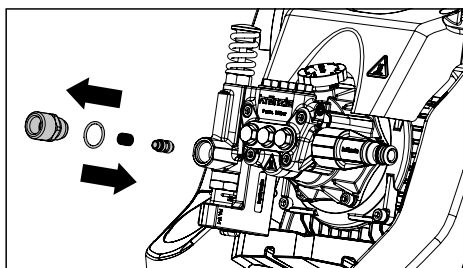
Możliwa przyczyna nr 2

Zawór zwrotny jest uszkodzony.

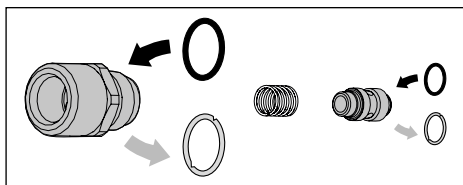


Sposób postępowania:

Wyłączanie myjki wysokociśnieniowej, wyciągnąć wtyczkę.
Zamknąć dopływ wody.
Na krótko naciśnij pistolet z bezpiecznym rozłęczaniem dla zredukowania ciśnienia.
Dokręcić wyjście pompy.



Wyjąć kulkę zaworu zwrotnego i sprawdzić pierścień o przekroju okrągłym pod kątem zanieczyszczenia lub uszkodzenia. Sprawdzić również gniazdo uszczelnienia w obudowie pompy pod kątem zabrudzenia lub uszkodzenia.



W przypadku uszkodzenia pierścieni uszczelniających wymienić pierścienie o przekroju okrągłym. Skontrolować, czy popychacz zaworu nie jest uszkodzony w gnieździe uszczelniającym.



Przy uszkodzeniach pompy w wyniku wadliwych pierścieni uszczelniających i wskutek zasysania powietrza lub braku wody (kawitacja) producent nie ponosi odpowiedzialności gwarancyjnej.

Niniejszym oświadczamy, że typoodmiana urządzeń do czyszczenia wysokociśnieniowego: Przepływ nominalny:

Quickly

378 l/h

według dokumentacji technicznej do wglądu u:

**Josef Kränzle GmbH & Co. KG
Manfred Bauer
Rudolf-Diesel-Str. 20, 89257 Illertissen**

odpowiada następującym dyrektywom i ich zmianom dla urządzeń do czyszczenia wysokociśnieniowego:

**Dyrektywa maszynowa 2006/42/WE
Dyrektywa odpowiedniości elektromagnetycznej 2014/30 UE
Dyrektywa ROHS 2011/65/UE dotycząca ograniczenia używania substancji niebezpiecznych w urządzeniach elektrycznych i elektronicznych
Dyrektywa Outdoor 2000/14/WE dotycząca emisji hałasu przez urządzenia używane na zewnątrz**

Poziom natężenia hałasu typowy:
Poziom natężenia hałasu gwarantowany:
Zastosowana metoda oceny zgodności:

**77,5 dB (A)
80 dB (A)**

Zastosowane specyfikacje i normy:

Załącznik V, Dyrektywa Outdoor 2000/14/WE
**EN 60335-1: 2012/A13: 2017
EN 60335-2-79: 2012
EN 62233: 2008
EN 55014-1: 2006+A1: 2009+A2: 2011
EN 55014-2: 2015
EN 61000-3-2: 2014
EN 61000-3-3: 2013**

Josef Kränzle GmbH & Co. KG
Rudolf-Diesel-Straße 20
89257 Illertissen (Niemcy)

Illertissen, 2023-11-20

Josef Kränzle
(Kierownik)

Ta myjka wysokociśnieniowa Kränzle została zaprojektowana wyłącznie do typowych zastosowań przez użytkowników prywatnych w ogrodzie i wokół domu (do mycia elewacji, tarasów, urządzeń ogrodowych, pojazdów, narzędzi i maszyn jak również budowli) i nie jest przeznaczona do zastosowań komercyjnych.

Zobowiązanie gwarancyjne firmy Josef Kränzle GmbH & Co. KG wobec dealerów, od których Państwo nabyli tę myjkę wysokociśnieniową Kränzle (=Produkt), obejmuje wyłącznie wady rzeczowe takie jak wady materiałowe i wady wykonawcze.

Usterki spowodowane długim i częstym użytkowaniem produktu a tym samym, te które są typowe dla wieku i intensywności użytkowania myjki wysokociśnieniowej, wynikają ze zużycia odnośnych komponentów produktu i tym samym nie stanowią żadnej wady produktu. W szczególności manometr, dysza, zawory, uszczelki korytkowe, wąż wysokociśnieniowy oraz urządzenie natryskowe są elementami podlegającymi szybkiemu zużyciu.

Produkt musi być użytkowany zgodnie z niniejszą instrukcją obsługi. Instrukcja obsługi jest częścią składową postanowień gwarancyjnych.

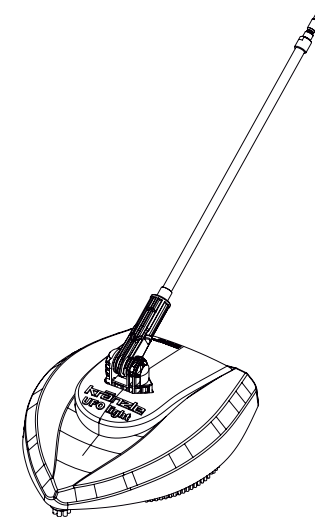
Zmiany urządzeń zabezpieczających produktu a także nieprawidłowa obsługa, jak przekraczanie zakresu temperatur i liczby obrotów jak również za niskie napięcie, brak wody, zabrudzona woda, jak też zastosowanie produktu niezgodne z przeznaczeniem mogą prowadzić do powstania uszkodzeń produktu, które nie stanowią wad rzeczowych.

Jeśli zastosowanie innych aniżeli oryginalne części wyposażenia Kränzle i oryginalne części zamienne Kränzle stało się przyczyną usterek naszego produktu, może to prowadzić do całkowitej utraty uprawnień gwarancyjnych. Tylko zastosowanie oryginalnych części wyposażenia Kränzle i oryginalnych części zamiennych Kränzle, dostosowanych do odnośnej myjki wysokociśnieniowej Kränzle, daje gwarancję bezpiecznej i bezusterkowej pracy myjki wysokociśnieniowej Kränzle.

W przypadku wad dla ustawowych roszczeń obowiązują ustawowo ustalone dla danego kraju okresy przedawnień.

W przypadkach gwarancyjnych jak również w razie wystąpienia pozostałych usterek należy zwrócić się do Państwa dealera lub do najbliższej autoryzowanej placówki serwisowej załączając uszkodzoną część wyposażenia i dowód zakupu. Odnośne adresy podane są na stronie internetowej www.kraenzle.com.

Myjka do czyszczenia powierzchni Round Cleaner UFO light



Round Cleaner UFO light

Ciśnienie robocze maks.	160 bar
Przepływ maks.	10 l/min
System dysz	03
Temperatura maks.	40 °C
Masa	1,25 kg
Numer zamówienia	41870

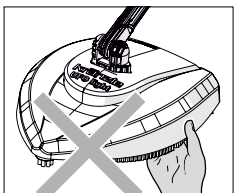
Dopuszczalne odchyłki wartości liczbowych $\pm 5\%$ według VDMA arkusz jednostek 24 411

Oznaczenia użyte na maszynie

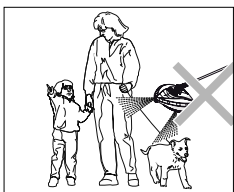


Przed uruchomieniem należy przeczytać wskazówki dotyczące bezpieczeństwa i ich przestrzegać! Istnieje ryzyko odniesienia obrażeń przez obracające się ramię urządzenia Round Cleaner UFO light. Nigdy nie należy sięgać pod spód myjki Round Cleaner UFO przy pracującej myjce wysokociśnieniowej.

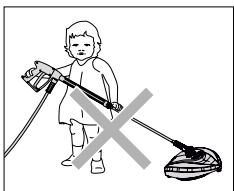
Po wyłączeniu myjki wysokociśnieniowej ramię obrotowe obraca się jeszcze przez kilka sekund. Dlatego po wyłączeniu myjki wysokociśnieniowej należy odczekać aż ramię obrotowe zatrzyma się. Następnie odłączyć myjkę wysokociśnieniową od zasilania, aby wykonać prace przy myjce do czyszczenia powierzchni Round Cleaner UFO.



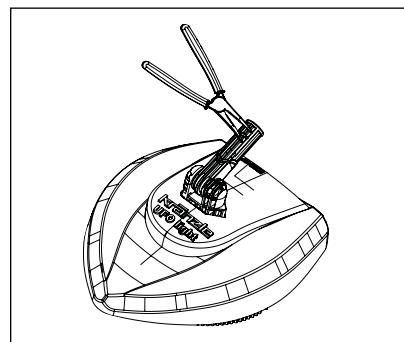
Nie wkładać rąk pod podłączone i gotowe do pracy urządzenie. Nie wkładać rąk w obszar pracującego wirnika.



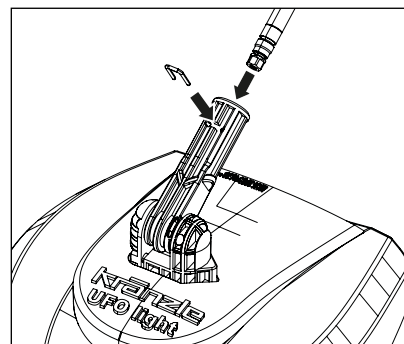
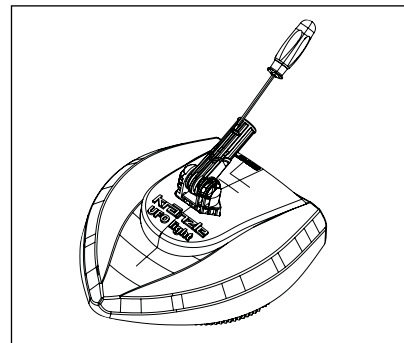
Strumienia wysokiego ciśnienia nie kierować nigdy na ludzi lub na zwierzęta! Nie należy nigdy kierować strumienia wysokiego ciśnienia na siebie ani na inne osoby, również wtedy, aby oczyścić ubranie lub buty.



Dzieci i osoby nieopinstruowane nie mogą używać myjki Round Cleaner UFO light lub się nią bawić! Należy sprawiać dozór nad dziećmi, aby zapewnić, żeby nie bawiły się tym urządzeniem.



Wyciągnąć zawleczkę za pomocą spiczastych szczypiec lub alternatywnie usunąć klamry za pomocą wkrętaka.



Następnie włożyć rurę ze stali nierdzewnej od góry i z powrotem założyć zawleczkę. Wkładanie zawleczek wymaga zaangażowania pewnej siły, ponieważ winne one być należycie połączone z obydwoma elementami, aby zapewnić ich należyte zamocowanie.

Czyszczenie podłogi

Myjka Round Cleaner UFO nadaje się do czyszczenia płaskich powierzchni, jak wjazdy na dziedziniec, tarasy itd..

Zamontować myjkę Round Cleaner UFO light do pistoletu wysokociśnieniowego urządzenia czyszczącego zamiast lancy do czyszczenia. Ustawić myjkę do czyszczenia powierzchni na odpornej powierzchni, np. na asfalcie.

Podczas czyszczenia powierzchni delikatnych należy najpierw wypróbować myjkę Round Cleaner UFO light w miejscu niezbyt widocznym.

Nie przekraczać ciśnienia maks. (patrz Dane techniczne).



Kąt roboczy maks. 45°

Wyłączenie z eksploatacji

1. Wyłączyć urządzenie do czyszczenia wysokociśnieniowego
2. Zamknąć doływ wody
3. Otworzyć na krótko pistolet z bezpiecznym rozłęczaniem, aż ciśnienie zostanie zredukowane
4. Zablokować pistolet z bezpiecznym rozłęczaniem
5. Lekko podnieść myjkę Kränzle Round Cleaner UFO light
6. Sprawdzić, czy nic nie owinęło się wokół wirnika.
7. Przy użyciu spinacza biurowego sprawdzić, czy dysze nie są zatkane (patrz Drobne naprawy wykonywane samodzielnie bez większego wysiłku)

Czyszczenie i pielęgnacja

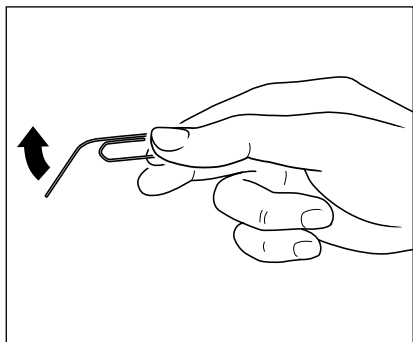
Ustawić myjkę Kränzle Round Cleaner UFO light w taki sposób, aby szczotka z ochroną przeciwbryzgową nie została zdeformowana na nierównościach.

Problem

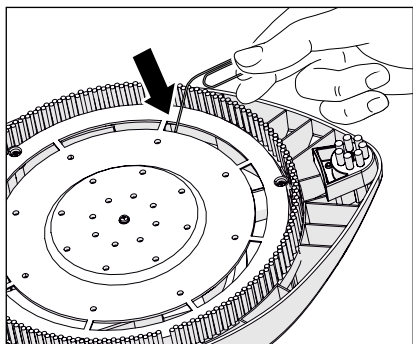
Manometr pokazuje pełne ciśnienie, z dyszy nie wydobywa się woda.

Przyczyna

Najprawdopodobniej wejściowy filtr lub dysza jest zapchana.



Wyprostować spinacz biurowy.



Oczyścić dysze końcem drutu spinacza biurowego.

Wypłukać wąż wysokociśnieniowy.
I natychmiast mogą Państwo pracować dalej jak zwykle!

Gwarancja

Nasze zobowiązania gwarancyjne obejmują wyłącznie błędy materiałowe i wykonawcze. Zużycie nie jest objęte gwarancją.

Urządzenie musi być użytkowane zgodnie z niniejszą instrukcją eksploatacji. Instrukcja eksploatacji jest częścią składową warunków gwarancji. Gwarancja jest ważna tylko w przypadku prawidłowego stosowania oryginalnych akcesoriów firmy Kränzle oraz oryginalnych części zamiennych firmy Kränzle.

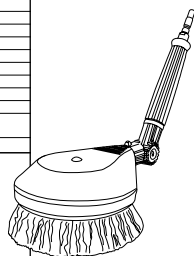
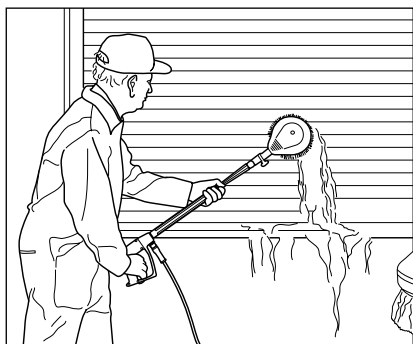
Dla ustawowych roszczeń z tytułu wad obowiązują okresy przedawnień ustalone ustawowo dla danego kraju.

W przypadkach objętych gwarancją należy zgłosić się z urządzeniem wraz z osprzętem i dowodem zakupu do sprzedawcy lub do najbliższego autoryzowanego punktu serwisowego. Adresy autoryzowanych punktów serwisowych podane są również na stronie internetowej www.kraenzle.com.

Urządzenie zostało zaprojektowane wyłącznie do indywidualnego użytku domowego. Gwarancja wygasa w przypadku jej komercyjnego zastosowania.

W przypadku wprowadzenia modyfikacji w urządzeniach zabezpieczających oraz w przypadku przekroczenia wartości granicznych temperatury lub prędkości obrotowej wygasa wszelka gwarancja - podobnie będzie w przypadku użycia brudnej wody lub niewłaściwej obsługi oraz nietypowego użytkowania urządzenia.

Manometry, dysza, zawory, uszczelki korytkowe, wąż wysokociśnieniowy oraz urządzenie natryskowe to części ulegające zużyciu i nie podlegają gwarancji.

**Obrotowa szczotka myjąca**

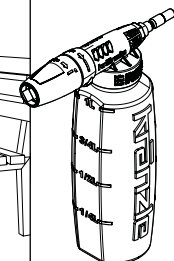
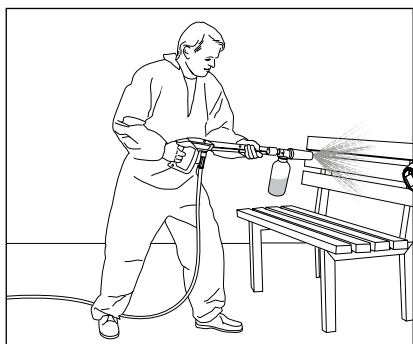
- 210 mm
- Przedłużacz ze stali szlachetnej
- Głowica szczotki \varnothing 180 mm
- Wielkość dyszy 2,5 mm

Nr art.: 12800

**Ostona przeciwbryzgowa**

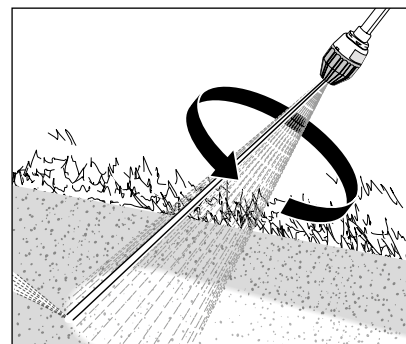
- dł. 280 x szer. 190 mm
- Do wszystkich dysz myjących

Nr art.: 132600

**Lanca do wytwarzania piany**

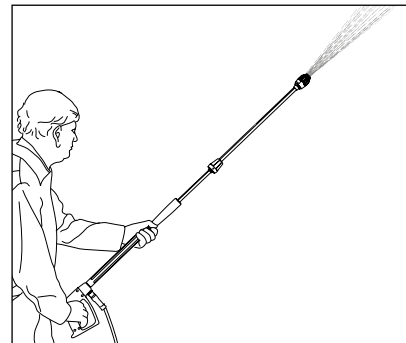
- z pojemnikiem

1 litr Nr art.: 135302
2 litry Nr art.: 135312

**Lanca dirtkiller**

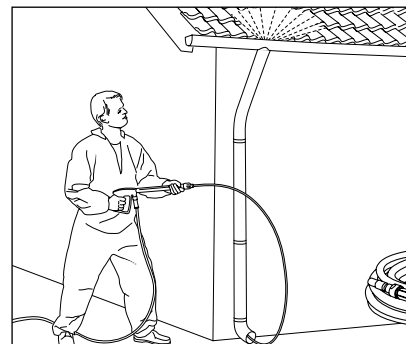
- 400 mm
- System dysz 028

Nr art.: 42403-028

**Przedłużacze do lanc**

- 400 mm

Nr art.: 12870

**Wąż do czyszczenia rur**

- 10 m długości

Nr art.: 12850



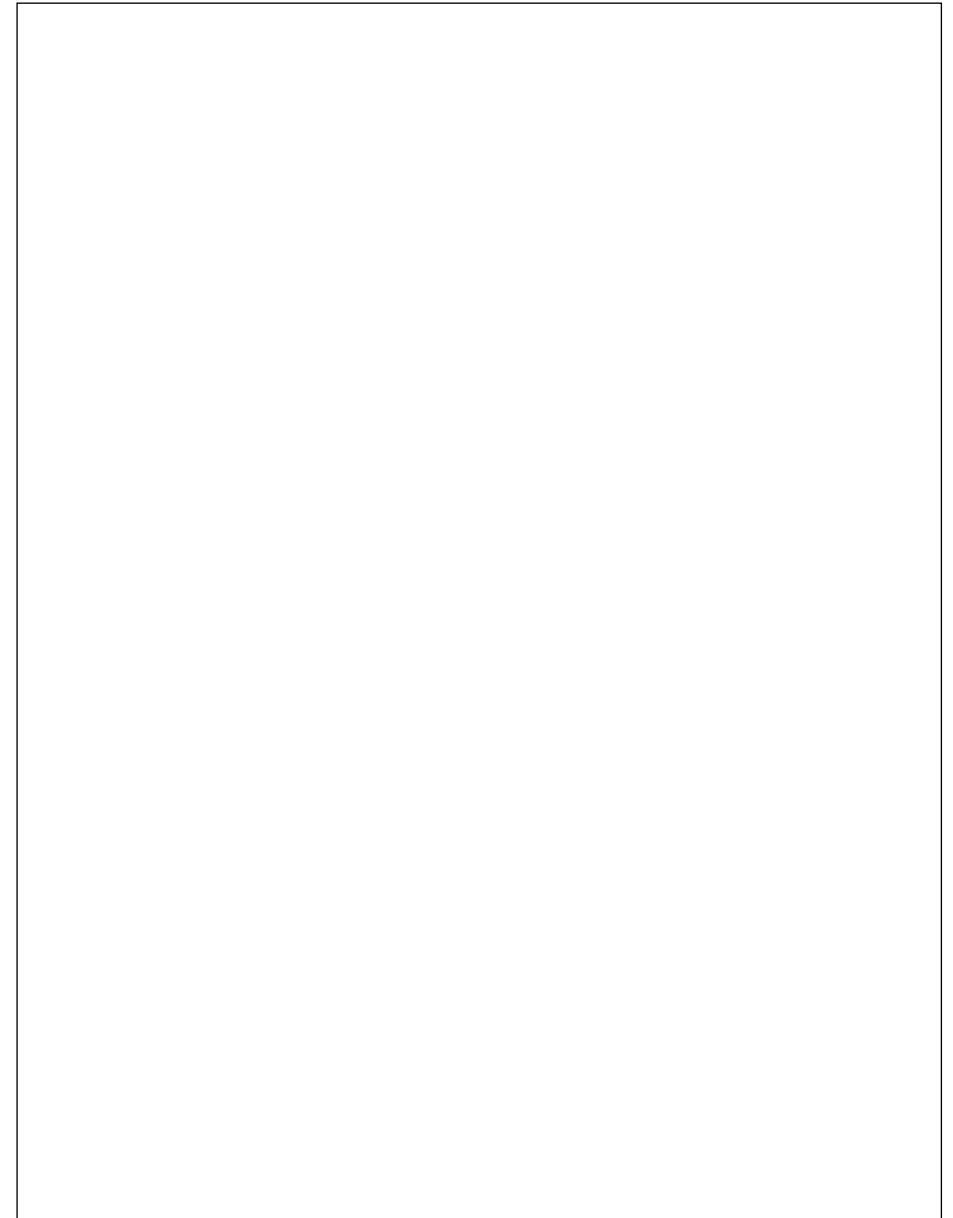
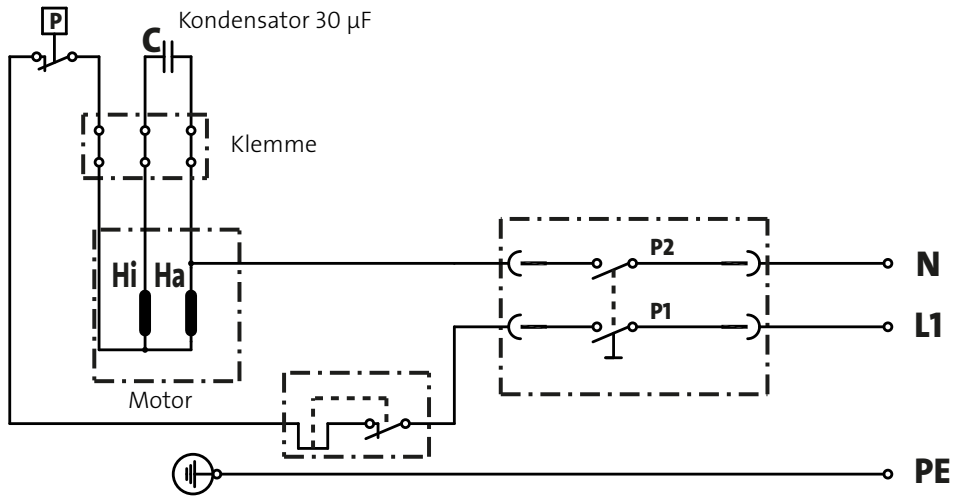
W przypadku akcesoriów do myjek wysokociśnieniowych chodzi o elementy bezpieczeństwa! W przypadku zastosowania elementów niedopuszczonych przez firmę Kränzle nie obowiązują żadne uprawnienia gwarancyjne.

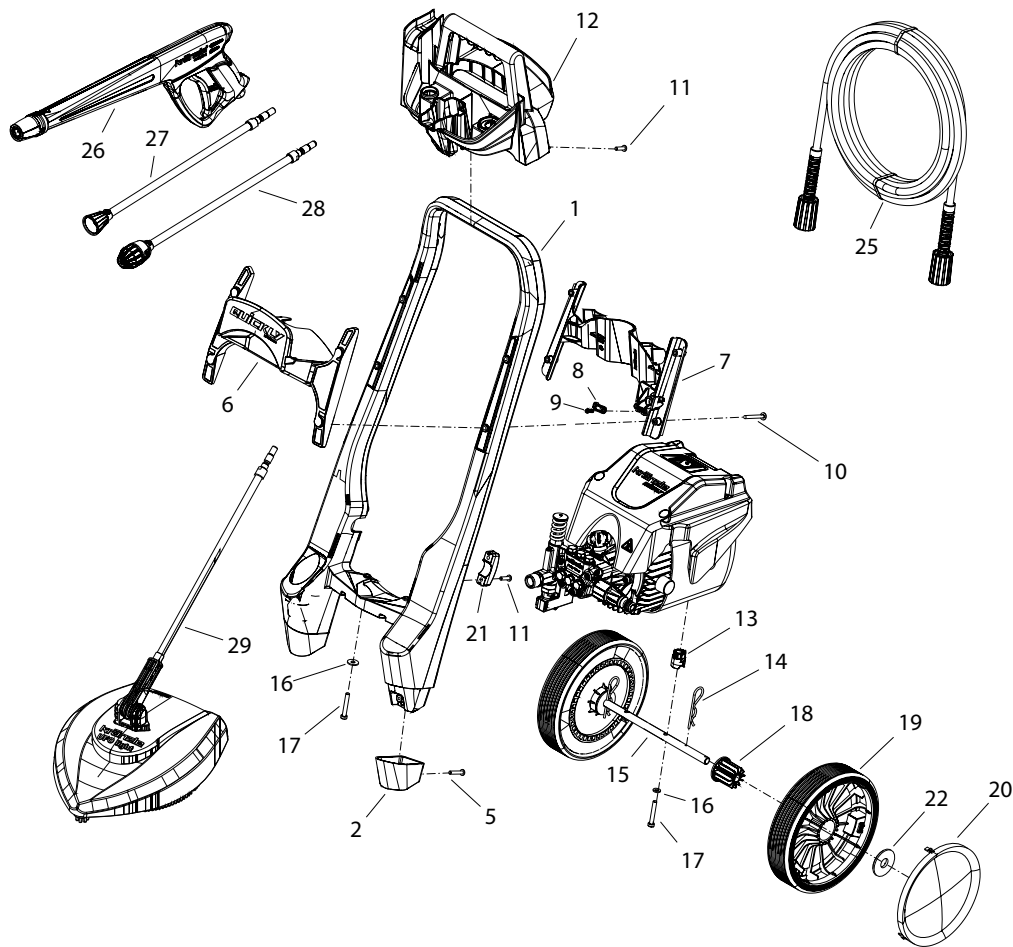


Przy zamawianiu należy podać dane techniczne myjki wysokociśnieniowej (typ urządzenia).

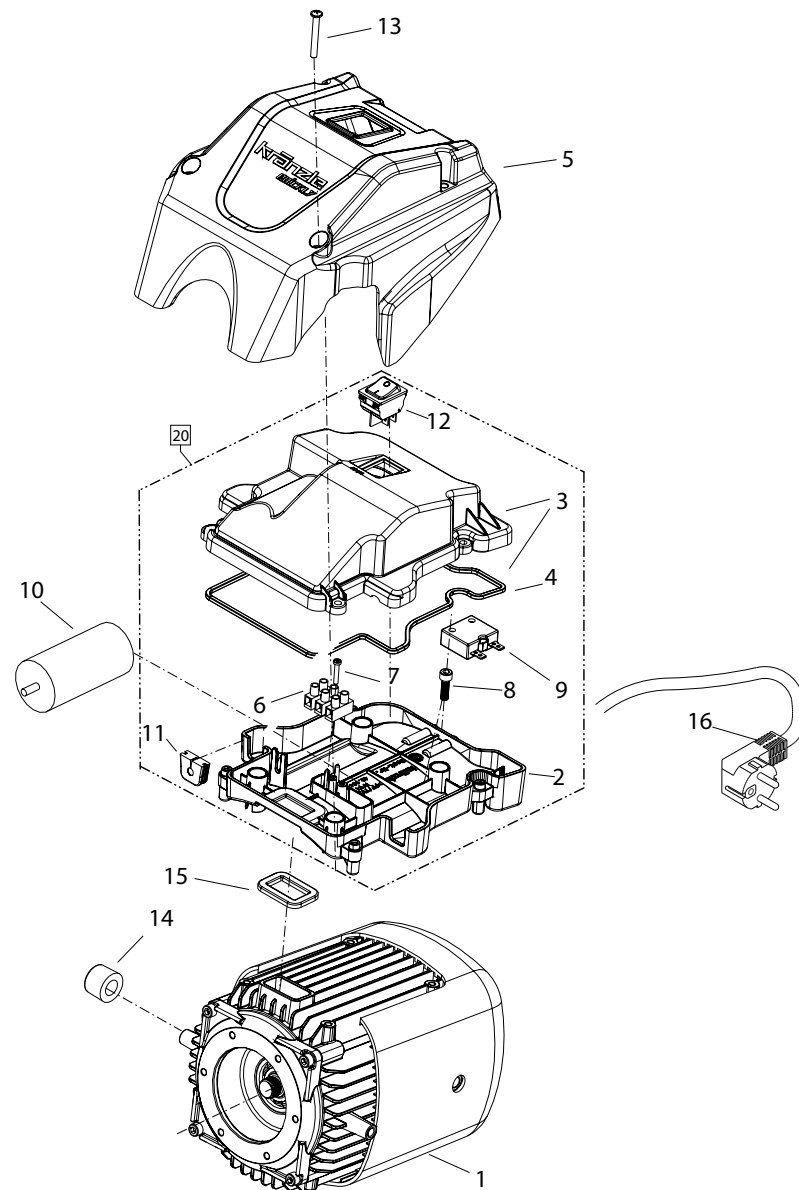
Schaltplan Quickly

230 V 1~/50 Hz

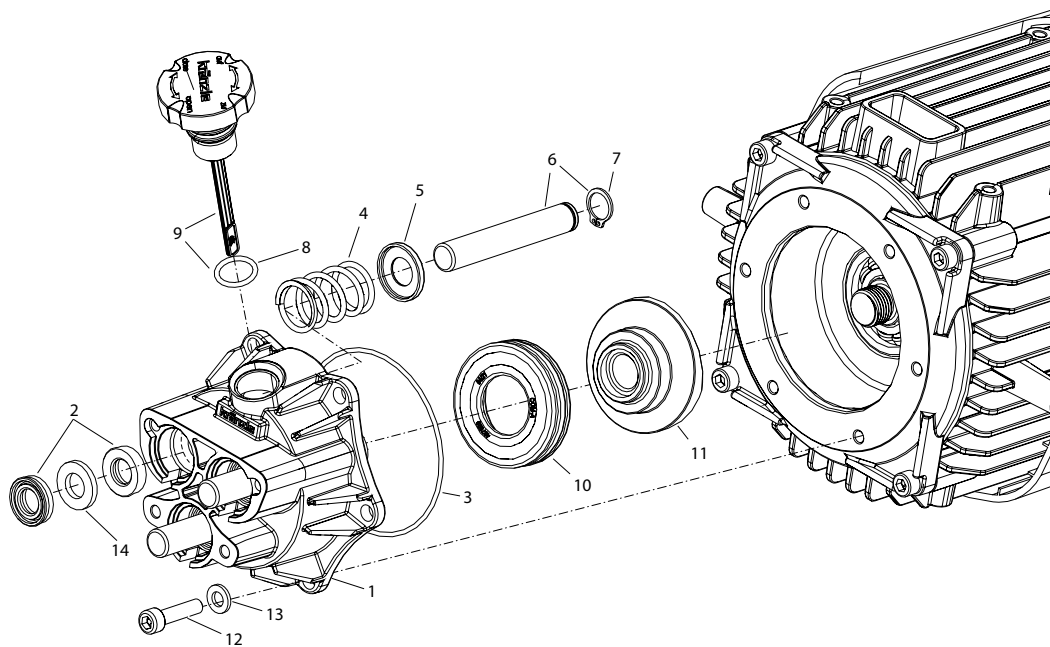




Position No	Bezeichnung Description	Stck. Qty.	Bestell-Nr. Item no.
1	Holm kpl.	1	497000
2	Standfuss links + rechts	1	497005
5	Kunststoffschraube 5,0 x 30	2	43418
6	Schlauchhalter	1	497007
7	Gegenhalter Schlauchhalterung	1	497008
8	Kabelklemme Netzanschlusskabel	1	43431
9	Kunststoffschraube 3,5 x 14	2	44525
10	Kunststoffschraube 5,0 x 65	4	414113
11	Kunststoffschraube 5,0 x 20	6	43018
12	Zubehörcorb	1	497014
13	Distanzstück Achse	2	497009
14	Federstecker 3mm	4	401151
15	Radachse	1	497067
16	Unterlegscheibe 6,4 DIN 125	4	50189
17	Innensechskantschraube M6 x 40	4	46025
18	Buchse Rad	2	497066
19	Rad Ø210 mm	2	44538
20	Radkappe für Rad 210mm	2	46011
21	Halteschelle Motorlager	2	497045
22	Unterlegscheibe Kunststoff 13mm x 37 x 3	2	497018
25	HD-Schlauch NW6 8m	1	497070
26	Pistole Starlet 4 D10	1	12520
27	Lanze mit Flachstrahldüse	1	12900-028
28	Lanze mit Schmutzkillerdüse	1	42403-028
29	Roundcleaner UFO light	1	41870



Position No	Bezeichnung Description	Stck. Qty.	Bestell-Nr. Item no.
1	Motor 230V / 50 Hz komplett ohne Elektrik	1	497040
2	Schaltkasten Unterteil	1	491041
3	Deckel Schaltkasten	1	49105
4	Dichtung für Deckel	1	49113
5	Haube Quickly	1	497065
6	Lüsterklemme 3-pol.	1	43326
7	Schraube 3,5 x 20	2	43415
8	Innensechskantschraube M6 x 20	4	420121
9	Überstromauslöser 1-polig 14 A	1	491250
10	Kondensator 30µF	1	497041
11	Kabeldurchführung	2	49115
12	Schalter EIN/AUS	1	491121
13	Kunststoffschraube 5,0 x 40	4	416101
14	Gummilagerung Motor	2	49285
15	Gummidichtung	1	49287
16	Netzanschlusskabel 5,5m 3x1,0mm ²	1	497042
20	Schaltkasten kpl. ohne Netzanschlusskabel, ohne Kondensator		497080



Wymiana oleju

W przypadku gdy podczas naprawy zajdzie potrzeba wymiany oleju, należy przekręcić myjkę wysokociśnieniową z pozycji leżącej o 180 °C tak, aby bagnet pomiarowy oleju był skierowany na dół. Następnie można go przykręcić nad zbiornikiem. Olej należy zlać do pojemnika, a następnie przepisowo usunąć do odpadów. Do wlewania nowego oleju potrzebny jest mały lejek.

Nowy olej: 0,1 l - Olej przekładniowy Kränzle lub 15W-40

0,25l oleju przekładniowego Kränzle (Nr art.: 400931)

1 l oleju przekładniowego Kränzle (Nr art.: 400932)

Oil change

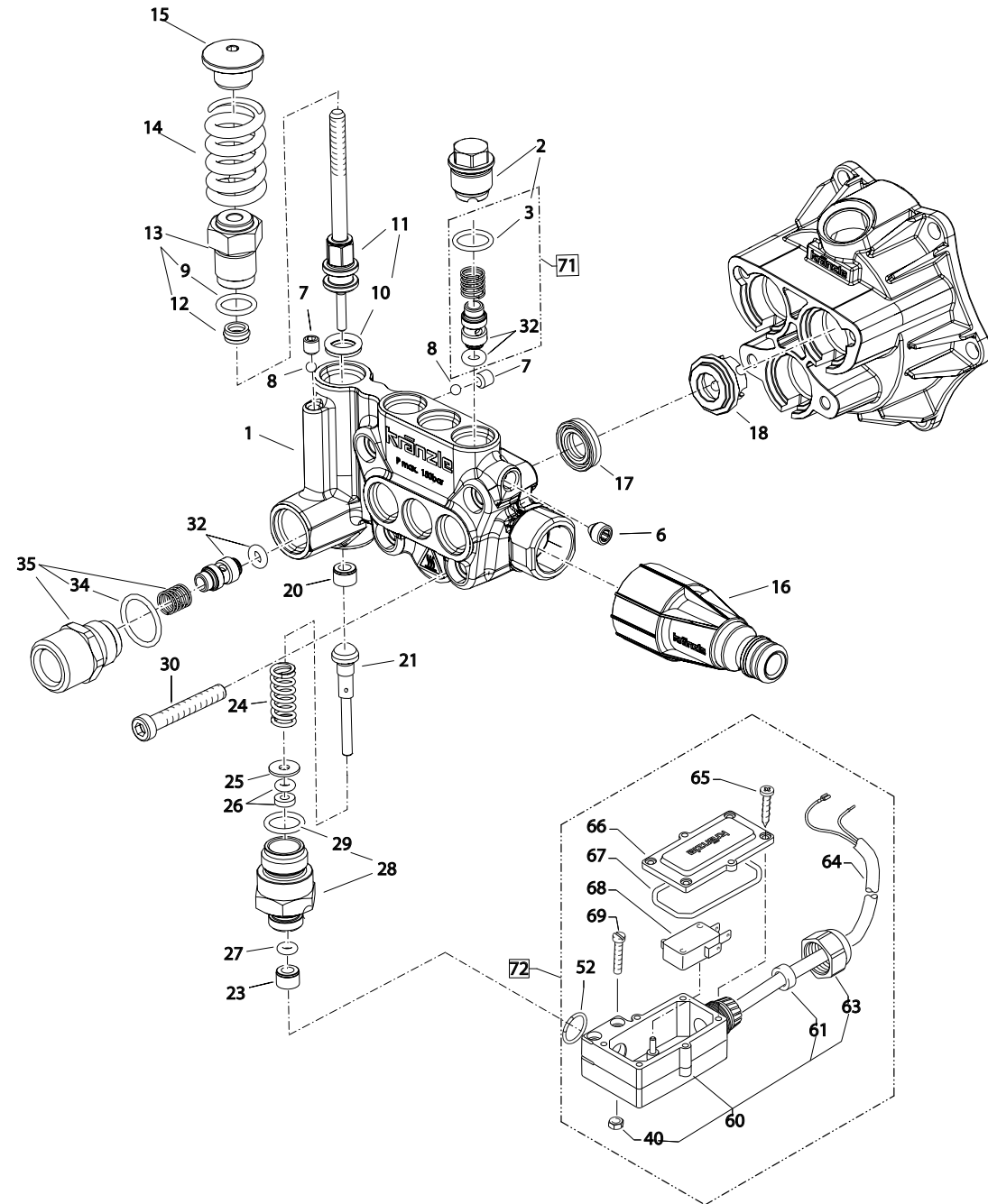
If oil needs to be changed during repair, the unit is to be turned into horizontal position with its head upside down prior to unscrewing the Oil dipstick over a container. The oil is to be captured in a container and subsequently properly disposed of. Then screw oil plug back on again over a container. Use small funnel when refilling with fresh oil.

Fresh oil: 0.1 l - Kränzle Gear Oil or 15W-40

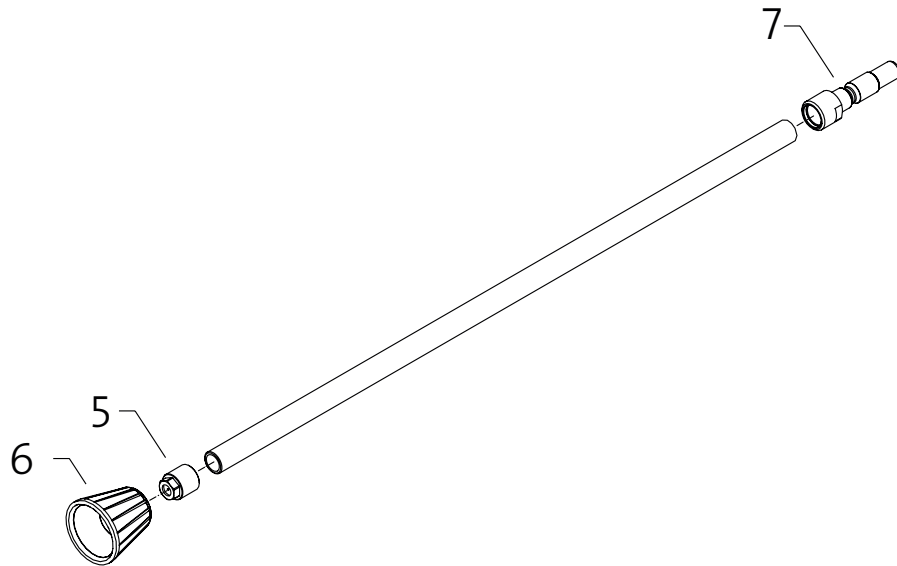
0,25 liter Kränzle Gear Oil (Ord. no.: 400931)

1 liter Kränzle Gear Oil (Ord. no.: 400932)

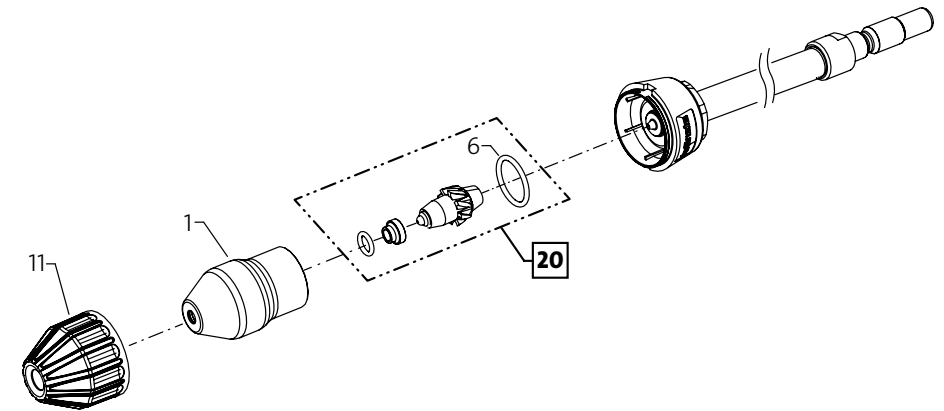
Position No	Bezeichnung Description	Stck. Qty.	Bestell-Nr. Item no.
1	Gehäuseplatte (inkl. Pos 2, Pos 3, Pos 14)	1	497030
2	Öldichtung 12 x 20 x 5	6	43081
3	O-Ring 75,92 x 1,78	1	492011
4	Plungerfeder	3	49203
5	Federdruckscheibe Ø12mm	3	49219
6	Plunger 12 mm AC mit Wellensicherungsring	3	49209
7	Wellensicherungsring Ø12mm	3	49230
8	O-Ring 14 x 2	1	43445
9	Ölmessstab	1	49009
10	Axial-Rillenkugellager 3-teilig	1	497020
11	Taumelscheibe 10,85°	1	497025-10,85
12	Innensechskantschraube M6 x 25	6	44234
13	Unterlegscheibe 6,4 DIN 125	6	50189
14	Backring 12 x 20 x 2,0	3	497061



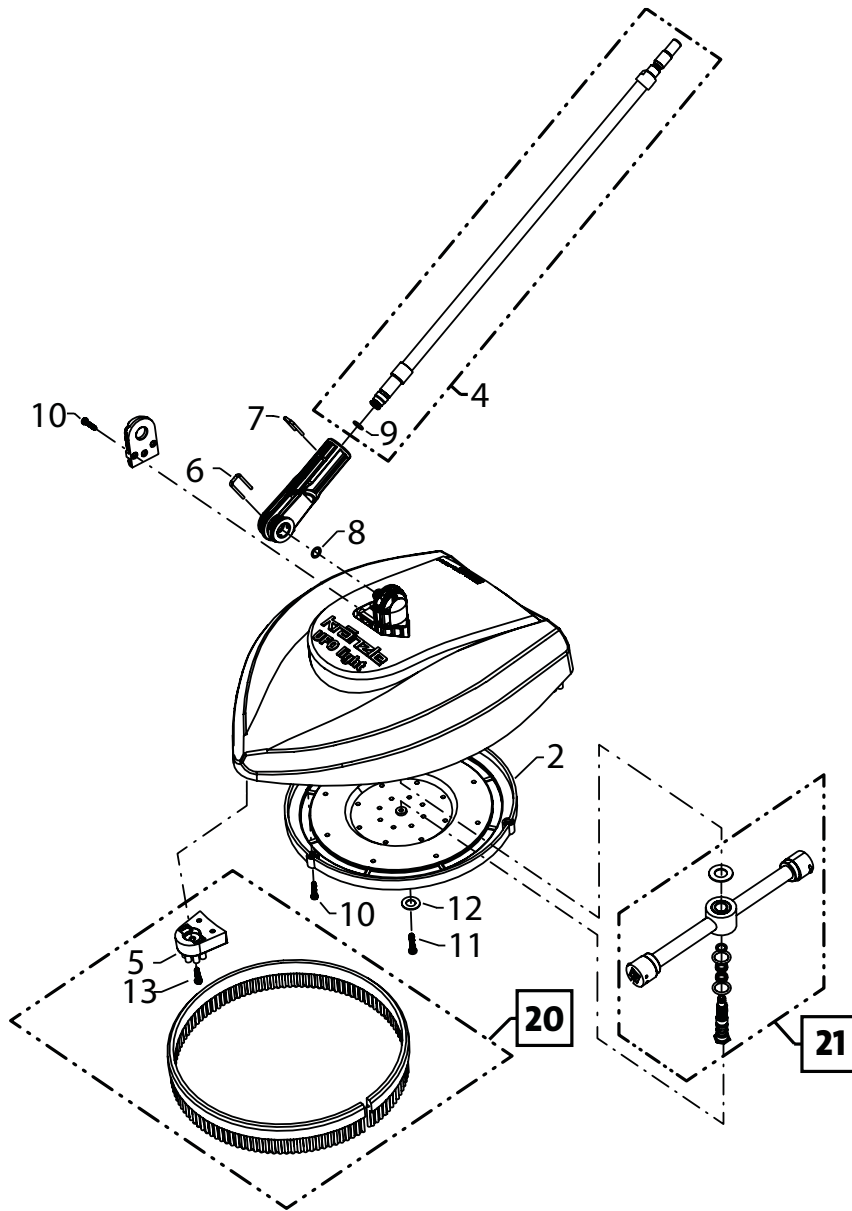
Position No	Bezeichnung Description	Stck. Qty.	Bestell-Nr. Item no.
1	Ventilgehäuse 12mm	1	497060
2	Ventilstopfen M16x1,5 AG	6	497013
3	O-Ring 12 x 1,5	6	43058
6	Dichtstopfen M8 x 1	1	13158
7	Gewindestift M6 x 6 DIN913-A2	2	497015
8	Kugel 4,0 mm DIN5401 Edelstahl	2	13472
9	O-Ring 12 x 2	1	150051
10	Parbaks für 14mm Bohrung	1	141231
11	Steuerkolben	1	497012
12	Parbaks für Spindel 6 mm	1	141232
13	Kolbenführung 6 mm	1	496024
14	Druckfeder grau	1	14124
15	Federdruckmutter	1	492430
16	Wasserfilter klarsicht mit Filter	1	13311
17	Hochdruckdichtung 12 x 20 x 5,2mm	3	49226
18	Distanzring 12 mm Quickly mit Abstüzung	3	497011
20	Messinghülse mit Teflonsitz	1	12127
21	Steuerkolben Motorabschaltung	1	497029
23	Stopfen M10x1 (durchgebohrt)	1	133851
24	Druckfeder 1,0 x 8,6 x 30	1	40520
25	Stützscheibe	1	150151
26	O-Ring 3,3 x 2,4 grün, inkl Parbak 3,56 x 2,18	1	121362
27	O-Ring 3,3 x 2,4	1	12136
28	Führungsteil Steuerstößel	1	497027
29	O-Ring 14 x 2	1	43445
30	Innensechskantschraube M6 x 40 DIN6912-8.8	4	46025
32	Ventilstößel / Rückschlagventil	7	497022
34	O-Ring 18 x 2	1	40016
35	Ausgangsstück M22 x 1,5 ohne Injektor	1	497016
40	Sechskant - Mutter M4	2	12138
52	O-Ring 13 x 2,6	1	15017
60	Gehäuse Elektroschalter	1	15204
61	Gummimanschette	1	15202
63	Überwurfmutter PG 11	1	15203
64	Kabel 2x 1,5 mm ²	1	150191
65	Blechschaube 2,9 x 19	6	15024
66	Deckel Elektroschalter	1	15201
67	O-Ring 44 x 2,5	1	15023
68	Mikroschalter	1	15018
69	Zylinderschraube M 4 x 22	2	15025
71	Rep-Satz Ventile	1	497051
72	Druckschalter kpl.	1	497035
73	Ventilgehäuse kpl. (Pos.1-Pos.35)	1	497059
74	Rep-Satz Manschetten (3x Pos 17)	1	497064



Position No	Bezeichnung Description	Stck. Qty.	Bestell-Nr. Item no.
5	Jet-Düse 028	1	26020-028
6	Düsenschutz Jet-Düse	1	26021
7	Nippel für Steckkupplung DN10; M 12 x 1 IG	1	13440



Position No	Bezeichnung Description	Stck. Qty.	Bestell-Nr. Item no.
1	Sprühkörper	1	41950
6	O-Ring 16 x 2	1	13150
11	Schutzkappe	1	41952
12	Kappe hinten für Schmutzkiller	1	41953
20	Reparatursatz Schmutzkiller 028	1	41955-028



Position No	Bezeichnung Description	Stck. Qty.	Bestell-Nr. Item no.
2	Schutzscheibe	1	13.860
4	Anschlussrohr	1	13.861 5
5	Bürstengleiter	3	13.816
6	Halteklammer Gelenk	1	13.862
7	Halteklammer Anschlussrohr	1	13.863
8	O-Ring 8 x 1,5	1	13.864
9	O-Ring 7,65 x 1,78	1	13.867
10	Schraube 3,9 x 13	6	41.078
11	Schraube M3 x 15	1	13.865
12	Scheibe ø3,2	1	12.252 1
13	Schraube 3,9 x 16	3	12.150
20	Reparatursatz Bürsten		13.870
21	Rotor komplett		13.871



Josef Kränzle GmbH & Co. KG

Rudolf-Diesel-Straße 20
89257 Illertissen (Germany)

sales@kraenzle.com

© Kranzle 18.07.2024 / Nr zamówienia: 306837 / Zmiany techniczne i omyłki zastrzeżone

■ **Made**
■ **in**
■ **Germany**