



**WACKER
NEUSON**
all it takes!



DT05

Wozidło gąsienicowe

Mistrz wąskich przejazdów

Dlatego znajduje ono zastosowanie tam, gdzie jest bardzo wąsko i gdzie szczególnie liczy się zwrotność. Jego bardzo niewielkie wymiary umożliwiają bezproblemowy przejazd przez drzwi o normalnej szerokości 80 cm. Dzięki prostej obróbce i intuicyjnym funkcjom gwarantuje również niskie koszty serwisowe i eksploatacyjne. Mocny napęd niezawodnie prowadzi go tam, gdzie jest potrzebny, nawet z pełną wanną i operatorem.

Opis produktu

- Hydrostatyczna jazda
- Mniejsze wymiary
- Silnik wysokoprężny lub benzynowy
- Wiszące łożyska baryłkowe
- Spokojna jazda

Dane techniczne

■ Układ hydrauliczny

Pompa hydrauliczna	ZRP
Maks. wydajność pompy	30,0 l/min

■ dane wydajności mechanicznej

Prędkość jazdy	3,9 km/god
----------------	------------

■ dane mechaniczne

Długość	1.630,0 mm
Szerokość	660,0 mm
Wysokość	1.185,0 mm
Ciężar	370,00 kg
Maks. obciążenie użytkowe	500,0 kg
Wanna	Wanna przechyłana do przodu
Pojemność skrzyni na płasko	273,0 ja
Pojemność skrzyni z górką	313,0 ja
Ciężar roboczy (mín.-máx.)	495,0 - 620,0 kg

■ Silnik spalinowy

Chłodzenie	Chłodzenie powietrzem
------------	-----------------------

Typ silnika	Silnik benzynowy
Pojemność skokowa	196,0 cm ³
Maks. odchylenie od pionu	20,0 °
Moc znamionowa	4,5 kW
Znamionowa prędkość obrotowa	3.600,0 1 min
Producent silnika	Honda
Oznaczenie silnika	GX200
Suw	54,0 mm
Otwór	68,0 mm

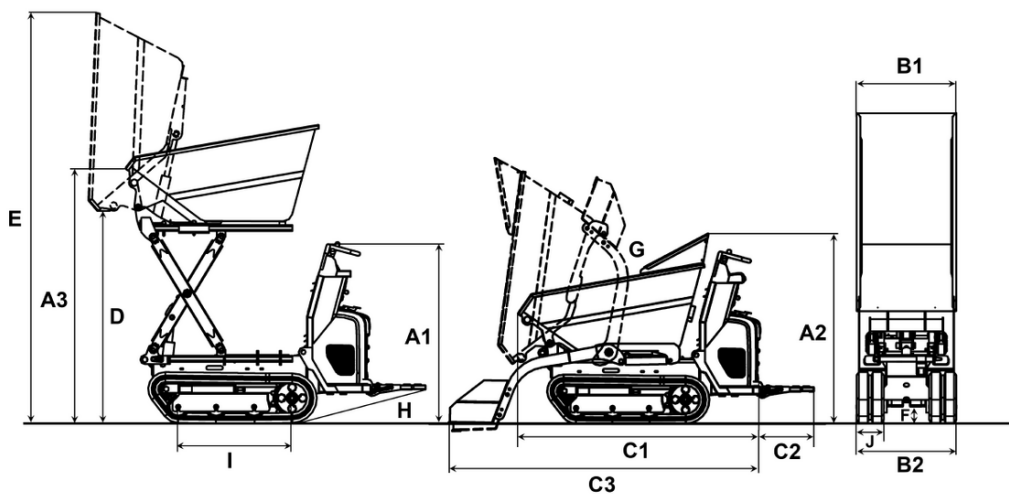
■ Charakterystyka środowiskowa

Poziom ciśnienia akustycznego LpA	83,0 dB(A)
Poziom ciśnienia akust. LpA (norma)	ISO 6396
Poziom mocy dźwiękowej LWA, gwarantowany	99,0 dB(A)
Poziom mocy dźwiękowej LWA (norma)	ISO 6395

■ Transport i przechowywanie

Ciężar transportowy	420,0 kg
---------------------	----------

Wymiary



A1	Wysokość nad stanowiskiem obsługi	1.185 mm
A2	Wysokość nad ochroną dłoni w wannie	1.310 mm
A3	Wysokość przedniej krawędzi wanny	760 mm
B1	Szerokość wanny	660 mm
	Szerokość kolumny kontrolnej	589 mm
B2	Szerokość podwozia	660 °
	Szerokość z urządzeniem samozaładowczym	700 mm
C1	Długość całkowita bez stopnia	1.670 mm
C2	Długość stopnia	365 mm
C3	Długość z urządzeniem samozaładowczym, bez stopnia	2.149 mm
D	Maks. wysokość wysypu	410 mm
E	Wysokość przechylonej wanny	1.827 mm
F	Prześwit pojazdu	110 mm
G	Kąt wysypu	72 °
H	Kąt odchylenia łyżki w tył, stopień	15 °
I	Długość gąsienicy	753 mm