



EZ26

Koparka gąsienicowa Zero Tail

Wydajna wszechstronna maszyna

Model EZ26 gwarantuje elastyczność i łatwość obsługi przy wysokich parametrach wydajności. Niewielki ciężar umożliwia transport w tym z narzędziami mocującymi za pomocą przyczepy samochodu osobowego. Rozległe pole widzenia wokół maszyny z kabiny zwiększa bezpieczeństwo operatora i otoczenia miejsca pracy oraz zapewnia stałą kontrolę środowiska pracy. Równocześnie wysoka wydajność i wysoki komfort obsługi dzięki szerokiemu dostępowi, systemowi obsługi pokrętła Jog-Dial i przejrzystemu wyświetlaczowi maszyny sprawiają, że model EZ26 to strefa dobrego samopoczucia dla operatora.

Opis produktu

- Klimatyzacja
- Bardzo dobra widoczność
- Łatwy transport na przyczepie samochodu osobowego
- Zero Tail
- Funkcja Auto-Stop
- Zoptymalizowany system zarządzania układem hydraulicznym lub pompami silnikowymi

Dane techniczne

■ Układ hydrauliczny

Ciśnienie robocze układu hydraulicznego	240,0 bar
---	-----------

■ dane wydajności mechanicznej

Znamionowa prędkość obrotowa	2.350,0 1 min
Prędkość jazdy	4,3 km/god

■ dane mechaniczne

Długość	4.199,0 mm
Szerokość	1.550,0 mm
Wysokość	2.412,0 mm
Ciężar roboczy (mín.-máx.)	2.455,0 - 3.358,0 kg
Głębokość kopania (maks.)	2.803,0 mm

■ Silnik spalinowy

Chłodzenie	Chłodzenie wodą
Typ silnika	Silnik wysokoprężny
Pojemność skokowa	1.266,0 cm ³
Maks. odchylenie od pionu	30,0 °
Pojemność baku	40,0 ja
Maks. ilość oleju	4,4 ja

Moc znamionowa	14,6 kW
Znamionowa prędkość obrotowa	2.350,0 1 min
Napięcie akumulatora rozruchowego	12,0 V
Producent silnika	Yanmar
Oznaczenie silnika	3TNV80F-NPWN

■ Charakterystyka środowiskowa

Poziom mocy dźwiękowej LWA, gwarantowany	93,0 dB(A)
Poziom mocy dźwiękowej LWA (norma)	2000/14/EG

■ Materiały eksploatacyjne

Ilość oleju	26,100 ja
Czynnik chłodzący ilość	5,4 ja
Olej hydrauliczny ilość	34,5 ja
Dane techniczne paliwa	Diesel EN 590

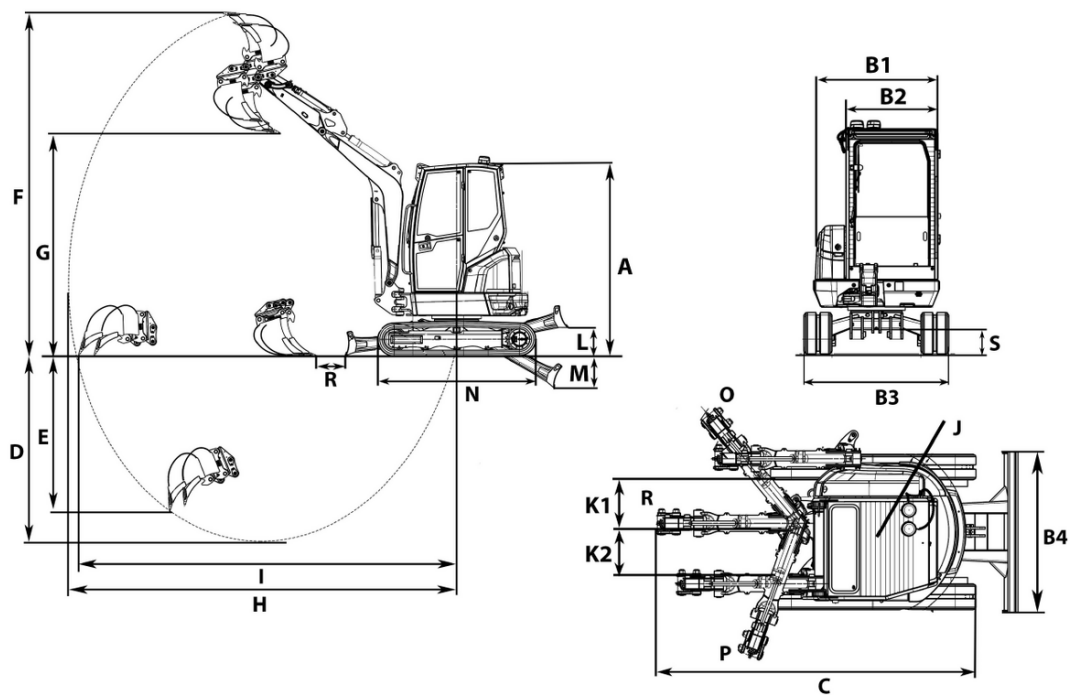
■ Podwozie

Napęd jezdny	Silnik wielotłokowy
--------------	---------------------

■ Transport i przechowywanie

Ciężar transportowy	2.480,0 - 2.700,0 kg
---------------------	----------------------

Wymiary



A	Wysokość	2.412 mm
	Wysokość całkowita ze światłem obrotowym	2.502 mm
B1	Szerokość nadwozia	1.350 mm
B2	Szerokość kabiny	980 mm
B3	Szerokość podwozia	1.550 mm
C	Długość transportowa krótkiego ramienia łyżki	4.199 mm
	Długość transportowa długiego ramienia łyżki	4.212 mm
D	Maks. głębokość kopania, krótkie ramię łyżki	2.603 mm
	Maks. głębokość kopania, długie ramię łyżki	2.803 mm
E	Maks. głębokość kopania pionowego, krótkie ramię łyżki	1.124 mm
	Maks. głębokość kopania pionowego, długie ramię łyżki	1.281 mm
F	Maks. wysokość kopania, krótkie ramię łyżki	4.151 mm
	Maks. wysokość kopania, długie ramię łyżki	4.280 mm
G	Maks. wysokość wysypu, krótkie ramię łyżki	2.764 mm
	Maks. wysokość wysypu, długie ramię łyżki	2.893 mm
H	Maks. promień urabiania, krótkie ramię łyżki	4.622 mm
	Maks. promień urabiania, długie ramię łyżki	4.813 mm
I	Maksymalny zasięg przy podłożu, krótkie ramię łyżki	4.508 mm
	Maksymalny zasięg przy podłożu, długie ramię łyżki	4.706 mm
J	Promień zachodzenia tyłu	819 mm
	Promień zachodzenia tyłu z balastem tylnym	896 mm
K1	Maks. przesunięcie boczne wysięgnika (na środek łyżki po prawej stronie)	622 mm
K2	Maks. przesunięcie boczne wysięgnika (na środek łyżki po lewej stronie)	584 mm
L	Maks. wysokość składowania (lemiesz nad podłożem)	374 mm
M	Maks. głębokość kopania (lemiesz pod podłożem)	409 mm
N	Długość mechanizmu napędowego	1.982 mm
O	Maks. kąt wychylenia (ramię robocze w prawo)	50 °
P	Maks. kąt wychylenia (ramię robocze w lewo)	70 °
R	Promień wychylenia wysięgnika na środku	2.102 mm
S	Prześwit pojazdu	263 mm