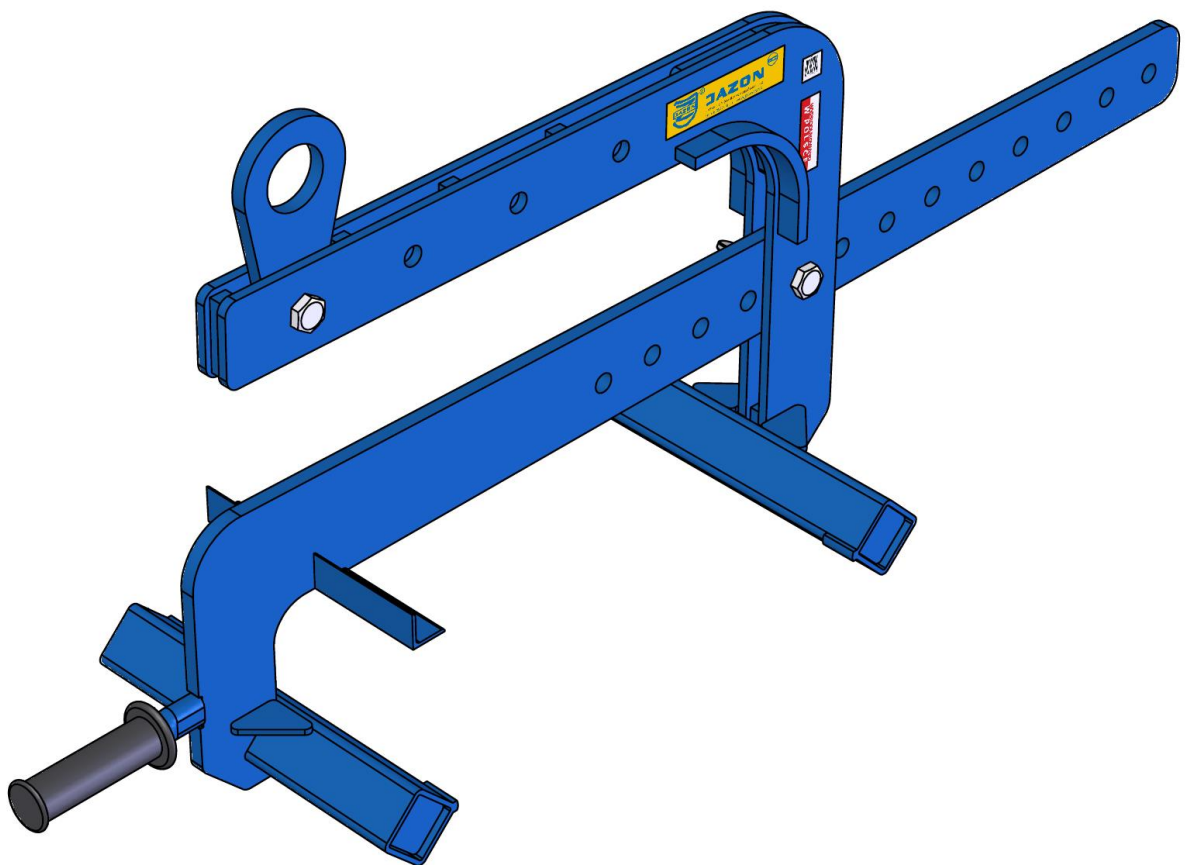


# Instrukcja obsługi

## Chwytnika do bloków zawieszanego CHBZ2

Nr: \_\_\_\_\_

Rok budowy: \_\_\_\_\_



...wszędzie tam, gdzie liczy się szybkość i dokładność

Jazon Sp. z o.o.  
ul. Wysockiego 164A  
15-167 Białystok, Polska  
tel. +48 (85) 654 46 20

---

[www.jazon.com.pl](http://www.jazon.com.pl)    [jazon@jazon.com.pl](mailto:jazon@jazon.com.pl)    [handel@jazon.com.pl](mailto:handel@jazon.com.pl)

## **WSTĘP**

ŚWIETNY WYBÓR! Chwytnik do bloków zawieszany daje gwarancję bezproblemowego użytkownika przez wiele lat, przy regularnej konserwacji.

Bezpieczna obsługa jest zależna od niezawodności sprzętu oraz poprawnego stosowania procedur użytkownika. Przeprowadzanie kontroli i przeglądów według poniższej instrukcji, zapewni utrzymanie dobrego stanu narzędzia. Zalecane procedury obsługi mają na celu zapobiegnięcie wszelkim niebezpieczeństwom w trakcie użytkownika. Zasady bezpieczeństwa zawarte w instrukcji nie uwzględniają wszystkich ewentualności, dlatego osoby obsługujące chwytnik są przede wszystkim odpowiedzialne za konserwację i bezpieczne użytkownika. Ważne jest, aby wszelkie sposoby użytkownika nie uwzględnione w instrukcji były ocenione pod względem ich bezpieczeństwa dla osób obsługujących i osób trzecich jak i samego chwytnika.

## **Spis treści**

1. PRZEZNACZENIE .....	3
2. DANE TECHNICZNE .....	3
3. WSKAZANIA BEZPIECZEŃSTWA .....	3
3.1. Założenia ogólne .....	3
3.2. Czynności przed przystąpieniem do pracy .....	3
3.3. Czynności podczas pracy .....	4
3.4. Zabrania się .....	5
3.5. Po zakończeniu pracy .....	5
4. INSTRUKCJA OBSŁUGI.....	5
5. RYSUNEK OPISOWY .....	7
6. KONSERWACJA .....	8
7. ZNORMALIZOWANE PIKTOGRAMY .....	8
8. KATALOG CZĘŚCI .....	9

**Urządzenia nie wolno używać przed przeczytaniem instrukcji obsługi!**

## **1. PRZEZNACZENIE**

Chwytnik do bloków zawieszany przeznaczony jest do przenoszenia i ustawiania bloków betonowych. Narzędzie nadaje się wszędzie tam, gdzie liczy się szybkość. Obsługa za pomocą dostępnych maszyn drogowych.

## **2. DANE TECHNICZNE**

- Szerokość chwytu 200 mm do 800 mm stopniowana co 50 mm
- Masa chwytaka 24 kg
- Nośność dopuszczalna 250 kg

## **3. WSKAZANIA BEZPIECZEŃSTWA**

### **3.1. Założenia ogólne**

- Do pracy przy obsłudze urządzenia może przystąpić pracownik przeszkolony i przeegzaminowany, znający szczegółowo instrukcję obsługi chwytaka, przepisy, zasady bezpieczeństwa i higieny pracy,
- Operator obsługujący urządzenie powinien być ubrany w dopasowane ubranie robocze, bluzę wpuszczoną w spodnie lub opiętą na biodrach. Rękawy powinny być zapięte, aby wykluczona była możliwość zaczepienia o wystające elementy narzędzia,
- Nie można obsługiwać chwytaka, kiedy pracownik jest w złym stanie zdrowia lub pod wpływem alkoholu lub innych środków odurzających,
- Operator zobowiązany jest dbać o dobry stan techniczny chwytaka – przed i po każdym użyciu należy sprawdzić ogólny stan techniczny chwytaka,
- Wszelkie prace związane ze sprawdzaniem, regulacją i konserwacją chwytaka można wykonywać tylko po uprzednim stabilnym ustawieniu chwytaka na podłożu,
- Zabrania się obsługującemu dokonywania samowolnie jakichkolwiek napraw lub modyfikacji chwytaka,
- Czynności konserwacyjne i naprawcze wykonywane są tylko przez osoby posiadające odpowiednie uprawnienia i wiedzę,
- Powierzchnia, na której prowadzone są prace powinna być oczyszczona z materiałów i elementów które mogły by spowodować poślizgnięcie lub potknięcie pracownika.

### **3.2. Czynności przed przystąpieniem do pracy**

Przed przystąpieniem do pracy pracownik zobowiązany jest:

- Założyć odzież roboczą i wyposażenie ochronne,
- Zapoznać się z Dokumentacją Techniczno-Ruchową narzędzia,
- Przed rozpoczęciem pracy należy sprawdzić stan techniczny chwytaka, zgodnie z instrukcją obsługi, a w szczególności stan połączeń poszczególnych elementów ruchomych oraz ogólny stan konstrukcji, w przypadku stwierdzenia uszkodzeń lub innych nieprawidłowości w ich działaniu należy poinformować

przełożonego (baczna uwagę zwrócić na wkładki poliuretanowe, które nie mogą być uszkodzone, przetarte lub poluzowane oraz kontrolować stan połączeń sworzniowych i śrubowych które nie mogą być poluzowane i zużyte).

- Zwrócić uwagę na to, czy zawieszanie jest fizycznie sprawne, czy nie posiada ewidentnych śladów zużycia, np. wygięte zaczepy,
- Sprawdzić, czy do chwybaka nie została dodana żadna część, której nie zweryfikowano pod względem przydatności,
- Sprawdzić, czy chwybak oznaczony jest w sposób czytelny, umożliwiającą określenie jego parametrów,

### 3.3. Czynności podczas pracy

- Podczas wykonywania pracy zwracać uwagę wyłącznie na wykonywane czynności,
- Sprawdzić konieczność wyraźnego i nieograniczonego widoku na ładunek i przestrzeń pracy, tam, gdzie jest to osiągalne. Jeśli jest to nieosiągalne, sprawdzić poprawności funkcjonowania środków łączności,
- Chwybak należy używać z czytelnym oznakowaniem,
- Zachować szczególną ostrożność w momencie zdejmowania pierwszego rzędu elementów, które znajdują się najwyżej na palecie,
- Transportować elementy z palety do miejsca ułożenia możliwie przed linią stóp (**bezwzględnie należy posiadać obuwie robocze, z wzmocnionymi nosami!**),
- Upewnić się, że cel, do którego chwybak jest przeznaczony, jest przestrzegany (m.in. dopuszczalny udźwig),
- W trakcie pracy należy zachowywać ciągłą ostrożność, a w szczególności zwracać uwagę na wszelkie osoby mogące znaleźć się w strefie pracy maszyny,
- Kontrolować obciążenie i wyważenie podnoszonego ładunku,
- Teren pracy chwybaka powinien być wydzielony i zabezpieczony przed dostępem osób postronnych,
- Utrzymywać w miejscu wykonywania prac porządek, nie rozrzucać narzędzi i przedmiotów,
- Należy sprawdzać prawidłowość rozłożenia ciężaru i jego mocowania przed podnoszeniem,
- Chronić chwybak przed szkodliwym działaniem substancji chemicznych, wilgocią lub zbyt wysoką temperaturą.
- W czasie pracy zwracać baczna uwagę czy przenoszony element nie wyslizguje się, jeśli się wyslizguje to należy postawić go na ziemi i ponownie zacisnąć chwybak.
- Szczęki chwybaka muszą równo przylegać do przenoszonego elementu, jeśli tak nie jest należy ponownie zacisnąć chwybak, aż do uzyskania prawidłowego chwytu.

- Zabronione jest wkładanie części ciała i innych elementów pomiędzy ruchome elementy chwytnika.
- Podnoszone elementy powinny być czyste co zapobiegnie wyślizgiwaniu się ze szczęk.

### **3.4. Zabrania się**

- Używać chwytnik niezgodnie z zaleceniami producenta lub jego przeznaczeniem,
- Używać maszyny niesprawnej, niekompletnej lub z osprzętem innym niż zalecanym przez producenta,
- Kontynuować pracę z uszkodzeniem powstałym w jej trakcie,
- Dopuszczać do pracy osoby nieposiadające odpowiedniego przeszkolenia,
- Dokonywać jakichkolwiek modyfikacji,
- Pozostawiać lub puszczać swobodnie wiszący ładunek,
- Transport ładunków większych od udźwigu nominalnego,
- Transportu osób,
- Skośny uciąg ładunków lub holowania ładunków,
- Przenoszenia ładunków nad ludźmi i innymi przedmiotami,
- Podkładania rąk, nóg i innych części ciała pod zawieszony ładunek.

### **3.5. Po zakończeniu pracy**

- Zdemontować używany chwytnik,
- Oczyszczyć chwytnik z zanieczyszczeń,
- Uporządkować miejsce wykonywania pracy, narzędzia oraz wyposażenie ochronne odłożyć w przeznaczone do tego miejsce,
- Sprawdzić ogólny stan techniczny chwytnika,

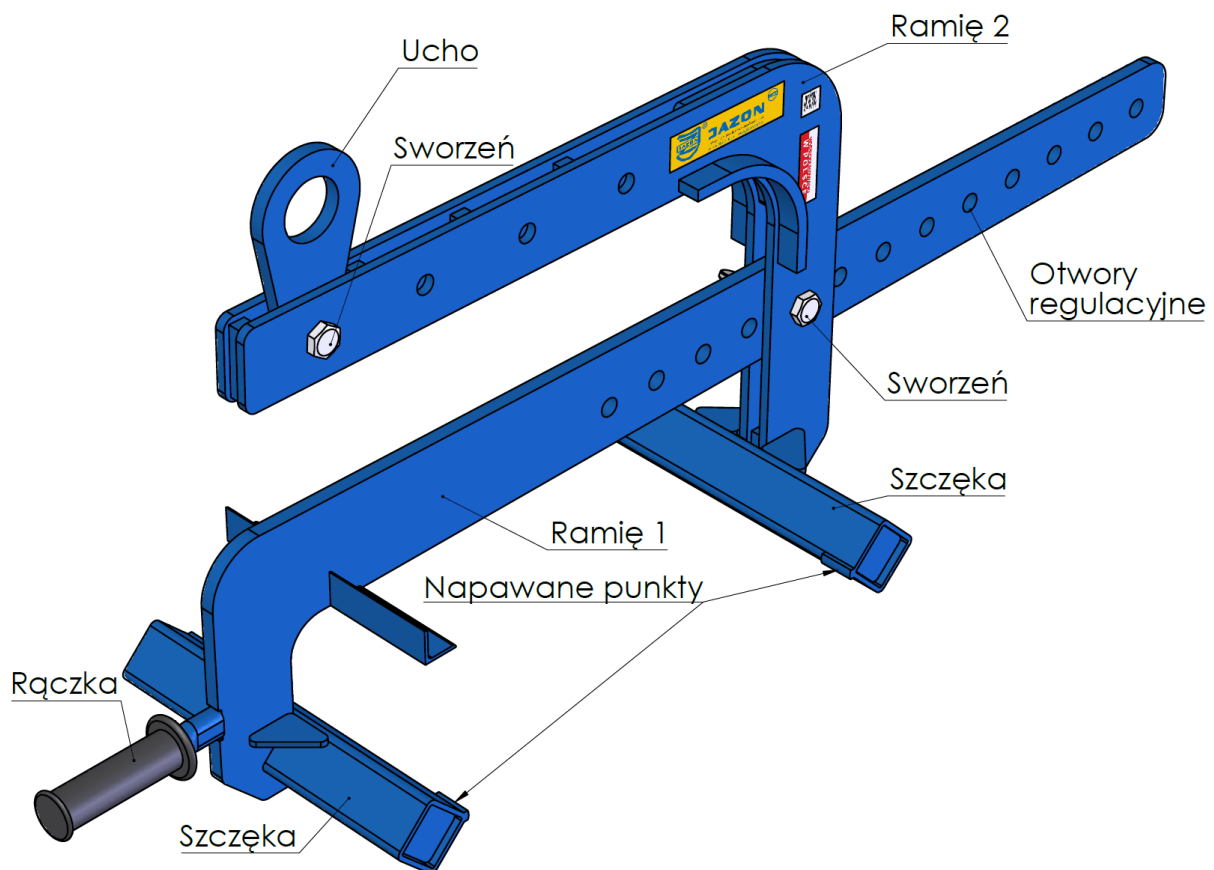
**Uwaga:** Niniejsze wskazówki nie ograniczają ogólnych i zakładowych instrukcji BHP, stanowią jedynie ich uzupełnienie.

## **4. INSTRUKCJA OBSŁUGI**

- Przed przystąpieniem do pracy skontrolować stan techniczny i sprawdzić:
  - stan napawanych punktów na szczękach chwytnika, ich grubość nie może być mniejsza niż 2mm
  - czy nie są poluzowane lub zużyte połączenia śrubowe i sworzniowe,
  - czy nie są uszkodzone inne elementy (czy nie są zgięte szczęki chwytnika, kiedy jest on zaciśnięty szczęki mogą opierać się tylko napawanymi punktami, pęknięcia lub odkształcenia jakichkolwiek elementów są niedopuszczalne).

- czy prawidłowo funkcjonują wszystkie elementy narzędzia.
- Ustawić odpowiednią szerokość chwytu w zależności od wielkości bloku (zmianę rozstawu szczęk należy wykonać przy zdjętym chwytaku ułożonym poziomo na podłożu).
  - Założyć chwytak na hak zamontowany na maszynie roboczej
  - Opuścić na środku bloku tak aby szczęki oparły się o ściany boczne przenoszonego elementu (ściany na których opierają się szczęki muszą być równoległe).
  - Chwytnik musi znajdować się na środku ciężkości bloku tak aby po uniesieniu blok płaszczyzna szczęk chwytaka była pozioma. Jeśli tak nie jest opuścić materiał i przesunąć chwytak do środka ciężkości.
  - Wszystkie napawane punkty szczęk powinny przylegać do przenoszonego bloku.
  - Podnosić płynnym ruchem zwracając uwagę na prawidłowe przyleganie napawanych punktów do materiału.
  - Płynnie (bez szarpnięć) przenosić materiał do miejsca ustawienia. Przy tej operacji zachować szczególną ostrożność.
  - Ustawić materiał na miejsce przeznaczenia trzymając wyłącznie za rączkę (zabronione jest trzymanie chwytaka za inne części). Przy tej operacji należy zachować szczególną ostrożność.
  - Opuścić chwytak do momentu zluźnienia szczęk
  - Zdjąć chwytak z bloku

## 5. RYSUNEK OPISOWY



**Producent zastrzega sobie prawo, bez uprzedniego informowania do wprowadzania zmian zarówno technicznych jak i wyglądu zewnętrznego.**

**Uwaga:** Każda zmiana, która mogłaby doprowadzić do zmiany charakterystyki chwytnika może być wykonana tylko przez producenta, który powinien potwierdzić, że maszyna nadal spełnia wymagania bezpieczeństwa.

## 6. KONSERWACJA

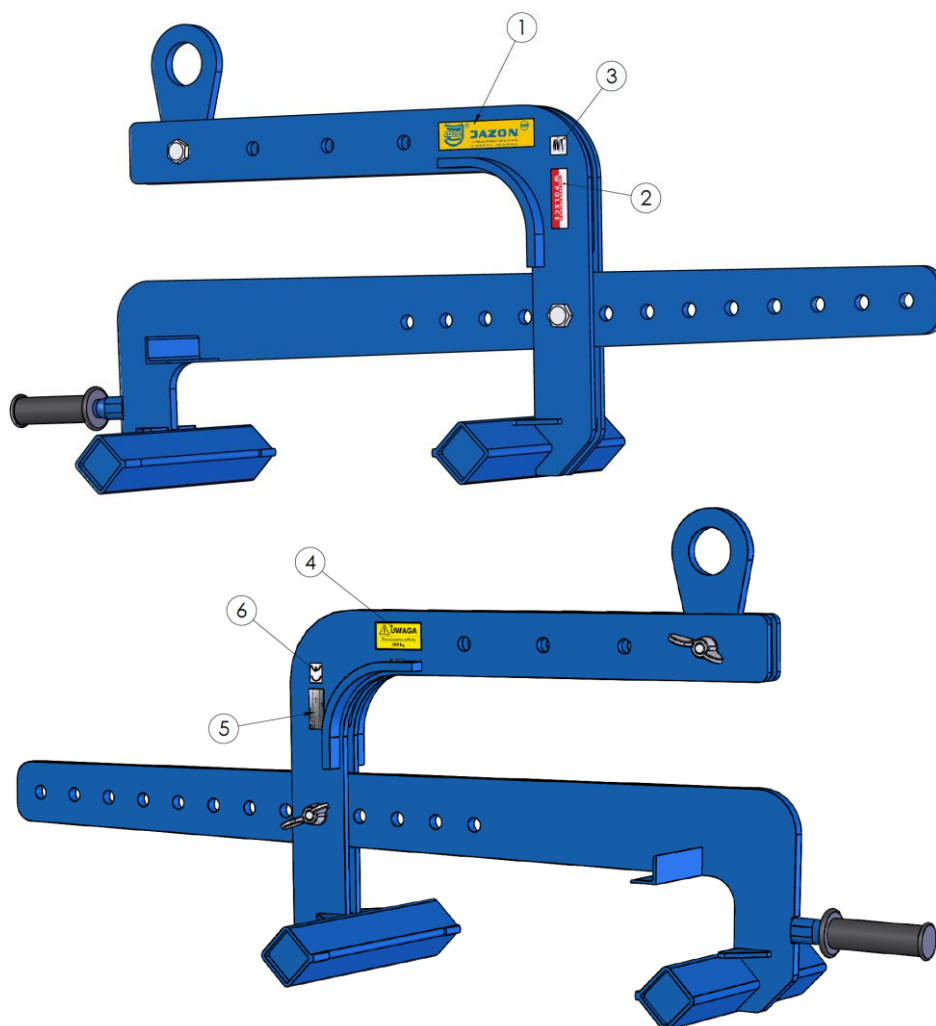
Po zakończeniu pracy należy starannie oczyścić chwytnik.

Napawane punkty na szczękach chwytnika nie mogą być niższe niż 2 mm, w wypadku przekroczenia tego wymiaru szczęki należy zregenerować bądź wymienić na nowe. Jest to element eksploatacyjny i nie podlega gwarancji.

Kontrolować stan połączeń sworzniowych i śrubowych, które nie mogą posiadać nadmiernych luzów.

## 7. ZNORMALIZOWANE PIKTOGRAMY

Piktogramy umieszczane na urządzeniu muszą być zawsze czytelne. W razie utraty czytelności, wymiany zespołu, na którym się znajdowały lub zmiany malatury urządzenia należy je nabyć w punktach handlowych lub u lokalnych dealerów jako części zamienne i uzupełnić. Rozmieszczenie tabliczek informacyjno-ostrzegawczych na urządzeniu wraz z ich ilością uwidoczniono na rysunku poniżej.

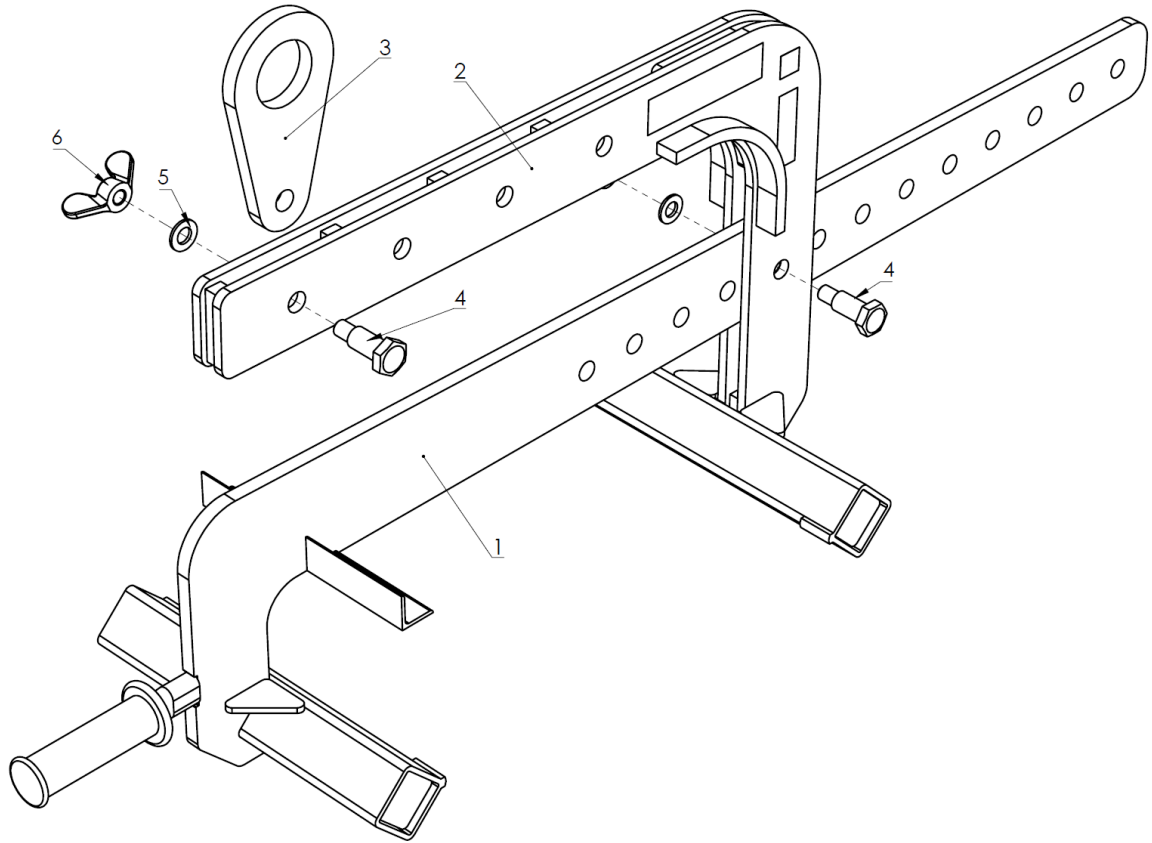


Rys. Rozmieszczenie tabliczek informacyjno-ostrzegawczych

<b>1</b>		<b>2</b>	
Napis informacyjny. Logo firmy. (1x)		Wyprodukowano w Polsce (1x)	
<b>3</b>		<b>4</b>	
Kod EAN (1x)		Napis informacyjny. Maksymalny dopuszczalny udźwig 250kg. (1x)	
<b>5</b>		<b>6</b>	
Tabliczka znamionowa. (1x)		Deklaracja zgodności WE. (1x)	

## 8. KATALOG CZĘŚCI

Poz.	Nr. rysunku	Nazwa części	Szt.
1.	CHBZ2.01.00.00.C	Ramię stałe kpl.	1
2.	CHBZ2.02.00.00	Ramię ruchome	1
3.	CHBZ2.00.01	Ucho	1
4.	CHBZ2.00.02.A	Przetyczka	2
5.	A 13 ISO 7089	Podkładka zwykła	2
6.	M12 DIN 315	Nakrętka skrzydełkowa	2



Rys. Widok części zamiennych

**PRODUCENT**  
**JAZON Sp. z o.o.**  
**ul. Wysockiego 164 A**  
**15-167 Białystok**

### **KARTA GWARANCYJNA**

Firma JAZON Sp. z o.o. z siedzibą w Białymstoku, zapewnia dobrą jakość i sprawne działanie urządzenia, na które została wydana KARTA GWARANCYJNA, przy używaniu go zgodnie z przeznaczeniem, w warunkach eksploatacyjnych określonych w Instrukcji Obsługi dołączonej do urządzenia.

#### **WARUNKI GWARANCJI**

1. Gwarancja obejmuje okres 24 miesięcy od daty sprzedaży, pod warunkiem wykonania płatnego przeglądu urządzenia, przez serwis Producenta po upływie 12 miesięcy od daty zakupu. Brak pisemnego zgłoszenia przez Nabywcę urządzenia do w/w przeglądu skutkuje skróceniem okresu gwarancji do 12 miesięcy.
2. W okresie gwarancyjnym Nabywcy przysługuje prawo do bezpłatnego usuwania przez Sprzedającego awarii i uszkodzeń powstałych wskutek wad konstrukcyjnych, montażowych i materiałowych.
3. Naprawy gwarancyjne dokonywane będą w miejscu ich używania, chyba że rodzaj uszkodzenia wymaga naprawy w siedzibie Sprzedającego.
4. Sprzedający zobowiązuje się do usunięcia wad i awarii na swój koszt w możliwie najkrótszym terminie nie dłuższym niż 14 dni od daty pisemnego zgłoszenia na adres Sprzedającego.
5. Gwarancja ulega przedłużeniu o okres przestoju i naprawy urządzenia.
6. Sprzedający nie ponosi odpowiedzialności za uszkodzenia wynikłe z eksploatacji niezgodnej z instrukcją obsługi i przeznaczeniem urządzenia.
7. Sprzedający zastrzega, aby w okresie gwarancji wszelkie naprawy były dokonywane wyłącznie przez upoważnionych pracowników serwisu Sprzedającego.
8. Gwarancją nie są objęte:
  - uszkodzenia wynikające z niezgodnego z Instrukcją Obsługi użytkowania, przechowywania i konserwacji urządzenia, samowolnych napraw, przeróbek lub zmian konstrukcyjnych i instalacyjnych dokonanych przez użytkownika, używanie części zamiennych innych niż zalecane przez Producenta;
  - wady powstałe na skutek zdarzeń losowych i innych okoliczności nie dotyczących Producenta lub Sprzedawcy. Między innymi pogarszanie się estetyki urządzenia w wyniku upływu czasu;
  - części urządzenia, które przy używaniu go zgodnie z przeznaczeniem, w warunkach określonych w Instrukcji Obsługi zużywają się w krótszym terminie, przed upływem gwarancji, na przykład: silowniki, gąsienice.
9. Gwarancja, której udziela Gwarant nie obejmuje odpowiedzialności za wszystkie szkody na majątku lub osobie, których doznał lub za które jest odpowiedzialny uprawniony z gwarancji, a będące skutkiem wad towaru stwierdzonych w okresie obowiązywania gwarancji.
10. Karta Gwarancyjna bez: daty sprzedaży, numeru seryjnego urządzenia i pieczęci oraz podpisu Sprzedawcy jest nieważna i nie jest dokumentem upoważniającym do dokonania nieodpłatnych napraw.
11. W sprawach nieuregulowanych mają zastosowanie przepisy Kodeksu Cywilnego.
12. Ewentualne spory poddane będą rozstrzygnięciu przez Sąd właściwy dla Gwaranta.

Urządzenie odebrałem sprawne i kompletne.  
Z warunkami gwarancji zapoznałem się.

.....  
Podpis i pieczęć Sprzedawcy.

.....  
Podpis odbiorcy

Nr urządzenia: .....

**Ewidencja dokonywanych napraw i przeglądów gwarancyjnych**

<b>Data zgłoszenia</b>	<b>Data naprawy</b>	<b>Wykonane czynności</b>	<b>Data, podpis Pieczęć serwisu</b>