

GS EVO 25 1000x525



GS EVO

GS EVO to najlepszy wybór dla ręcznych wózków paletowych, zaprojektowany do intensywnego użytkowania z maksymalną łatwością obsługi i doskonałą ergonomią. Dostępny w szerokiej gamie opcji, jest odpowiednim narzędziem dla klienta, który szuka produktu dostosowanego do jego zastosowania lub po prostu doskonałego profesjonalnego narzędzia.



ZESPÓŁ HYDRAULICZNY

Pompa GS EVO została zaprojektowana z niezwykłą dbałością o szczegóły, aby uzyskać doskonałe właściwości i cechy, takie jak:

- **Konstrukcja monolityczna:** Odporna i niezawodna jednoczęściowa żeliwna obudowa chroni wszystkie komponenty, zapobiegając przypadkowym uszkodzeniom. Obudowa pompy jest obrabiana na maszynach CNC w celu uzyskania wysokiej tolerancji i dokładności.
- **Chromowane tłoczysko i uszczelka oleju:** aby uniknąć rdzy i zapobiec wyciekom oleju podczas użytkowania.
- **Zawór maksymalnego ciśnienia:** urządzenie zabezpieczające, które chroni wózek przed przeciążeniem.
- **PROPORCJONALNY ZAWÓR OBNIŻAJĄCY:** Prędkość opuszczania może być proporcjonalnie kontrolowana w zależności od położenia dźwigni na dyszlu. Idealne narzędzie do przenoszenia delikatnych i kruchych ładunków, takich jak kryształy, szkło i ceramika.



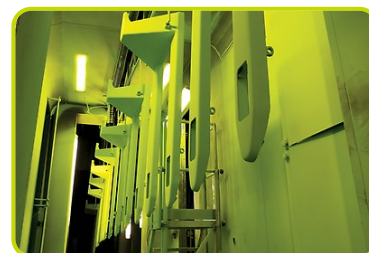
KONFIGURACJA STANDARDOWA

- Gumowe koła sterujące
- Rolki poli
- **Rolki wejściowe/wyjściowe.** Dodatkowe rolki umożliwiające łatwiejsze wejście i szybsze wyjście z zamkniętej palety, zmniejszające wpływ na główne rolki i gwarantujące dłuższą żywotność.
- **3D Superior Ergonomic shape ster.** Ten dyszel ma specjalną konstrukcję 3D, z ulepszoną ergonomią. W porównaniu do konwencjonalnego dyszla, ten kształt pozwala operatorowi na zajęcie dobrej pozycji podczas pchania ładunków z maksymalną wydajnością bez zmęczenia. Jest to możliwe dzięki dwóm dużym powierzchniom chwytającym, specjalnie zaprojektowanym tak, aby mieć prawidłową pozycję podczas obsługi wózka.



LAKIEROWANIE

Podstawa jest malowana odpornym na obciążenia dynamiczne lakierem epoksydowym w temp. 250°C. Daje to wysoką jakość końcową i decyduje o wspaniałej odporności podczas codziennego użytkowania i zabezpiecza przed wpływem warunków atmosferycznych.



ŁATWY MONTAŻ

Łatwy w montażu dyszel z szybkim systemem mocowania. Solidne połączenie dyszla z dwoma w pełni spawanymi złączami, które zapewniają doskonałą wytrzymałość w najtrudniejszych zastosowaniach..



KONFIGURACJA OPCJIONALNA

- **Wszystkie rodzaje kół sterujących i rolek** (nylon/poliester, aluminium/poliester, nylon)
- **Quicklift.** Idealne narzędzie do szybkiego podnoszenia ładunków. Oszczędność czasu i poprawa wydajności dzięki specjalnie zaprojektowanej pompie hydraulicznej. Załedwie dwie pompy podniosą ładunki o wadze poniżej 120 kg z ziemi, a trzy pompy w przypadku ładunków o wadze powyżej 120 kg. W porównaniu do 5 pomp przy użyciu standardowego wózka paletowego ręcznego
- **Pokryty dyszel.** Miękką gumową powłoką zapewnia operatorowi komfort i pomaga zredukować wibracje, umożliwiając wygodniejszy i pewniejszy chwyt.
- **Hamulec sterowany ręcznie** . Wykonany za pomocą hamulca bębnowego na każdej kierownicy, sterowany za pomocą dedykowanej dźwigni na sterze, dostępny z gumowymi i poliestrowymi kierownicami. Zapewnia, że maszyna nie porusza się podczas parkowania.



KOMPLEKSOWA GAMA ROZWIĄZAŃ (patrz dedykowana karta produktu GS EVO)

- **Udźwig.** Wersja 3 tonowa ze wzmocnioną konstrukcją dla dowolnego rozmiaru wideł
- **Cichy.** Certyfikowana cicha wersja zaprojektowana w celu znacznego zmniejszenia emisji hałasu nawet na gorszych powierzchniach. Ta opcja jest odpowiednia do użytku w obszarach mieszkalnych, dostawach i supermarketach.
- **Niski profil.** Wymagane, gdy paleta ma ograniczony dostęp ze względu na wysokość. GS EVO może być dostępny w wersji niskoprofilowej o wysokości zaledwie 55 mm od podłoża.
- **Ocynkowany/ze stali nierdzewnej.** Idealne narzędzie do przenoszenia ładunków w wilgotnych warunkach. Nadaje się do środowisk, w których egzekwowane są wysokie standardy higieniczne, takich jak przemysł chemiczny, farmaceutyczny lub spożywczy.



Opis

1.1 Producent	PR INDUSTRIAL		
1.3 Napęd	Ręczne		
1.4 Typ operatora	Pieszy		
1.5 Ładowność	Q	kg	2500
1.6 Odległość środka ciężkości	c	mm	500
1.8 Nacisk na oś do końca wideł	x	mm	782
1.9 Rozstaw osi	y	mm	1042

Waga

2.1 Waga serwisowa	kg	61
2.2 Nacisk na tylną oś z ładunkiem	kg	1845
2.2 Nacisk na przednią oś z ładunkiem	kg	715
2.3 Nacisk na tylną oś bez ładunku	kg	22
2.3 Nacisk na przednią oś bez ładunku	kg	38

Opony/rama

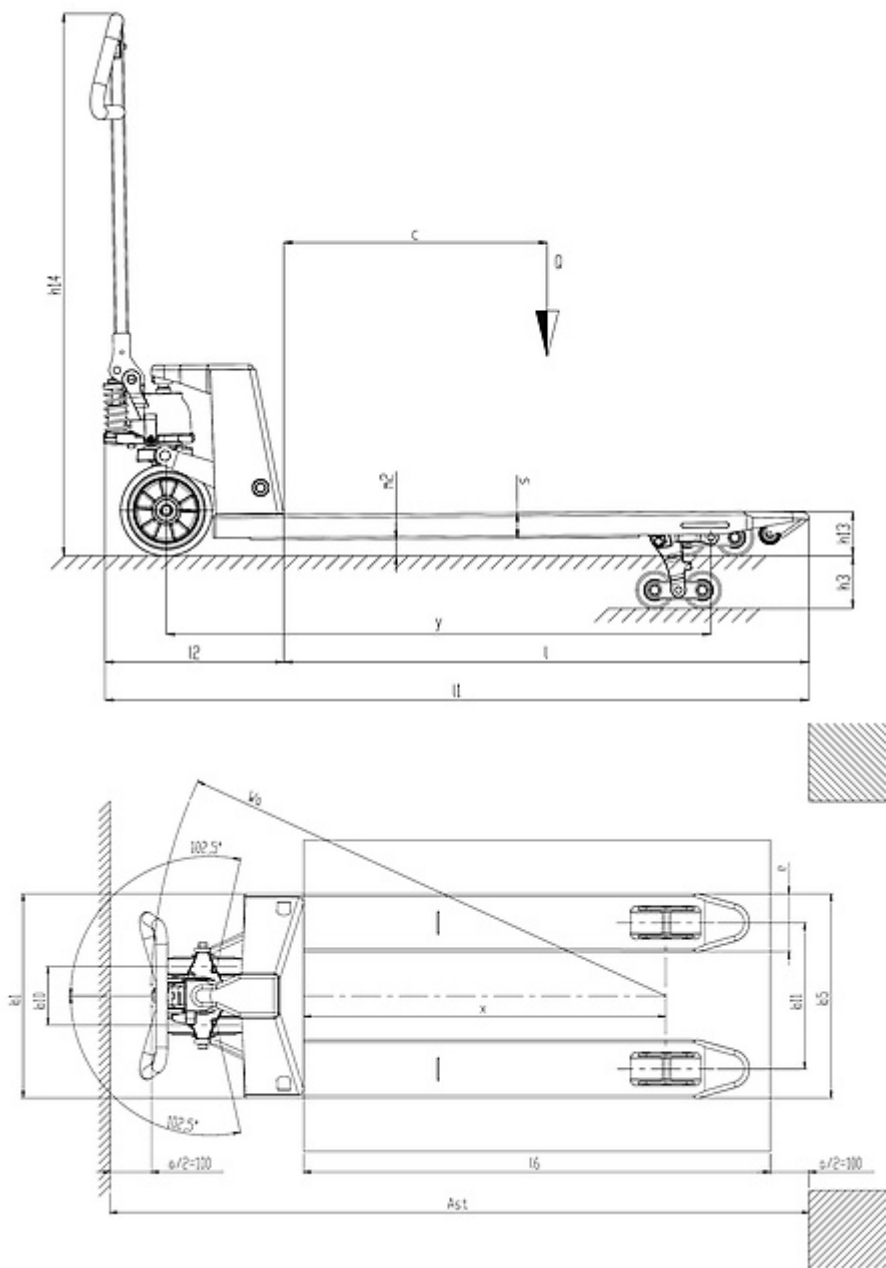
3.1 Koła sterujące	GUMA		
3.1 Rolki nośne	POLY		
3.2 Rozmiar kół napędowych - Średnica	mm	200	
3.2 Rozmiar kół napędowych - Szerokość	mm	45	
3.3 Rozmiar rolek - Średnica	mm	82	
3.3 Rozmiar rolek - Szerokość	mm	60	
3.5 rozmiar kół: koła tylne - ilość (X-napędzane)	nr	4	
3.5 rozmiar kół: koła przednie - ilość (X-napędzane)	nr	2	
3.6 Ślad, przód	b10 mm	155	
3.7 Ślad, tył	b11 mm	375	

Wymiary

4.4 Wysokość podnoszenia	h3 mm	115
4.9 Wysokość dyszla w pozycji pracy maks	h14 mm	1185
4.9 Wysokość dyszla w położeniu do jazdy min	h14 mm	710
4.15 Wysokość, opuszczony	h13 mm	85
4.19 Całkowita długość	l1 mm	1400
4.20 Długość do podstawy wideł	l2 mm	400
4.21 Całkowita szerokość	b1/b2 mm	525
4.22 Wymiary wideł - grubość	s mm	55
4.22 Wymiary wideł - Szerokość	e mm	150
4.22 Wymiary wideł - Długość	l mm	1000
4.25 Odległość pomiędzy widłami	b5 mm	525
4.32 Prześwit od ziemi, środek rozstawu osi	m2 mm	30
4.34 Szerokość korytarza roboczego	Ast mm	1873
4.35 Promień skrętu	Wa mm	1217

Osiągi

5.2 Prędkość podnoszenia z ładunkiem	strokes	12
5.2 Prędkość podnoszenia bez ładunku	strokes	12
5.3 Prędkość opuszczania z ładunkiem	m/s	0.06
5.3 Prędkość opuszczania bez ładunku	m/s	0.02



Informacje są zgodne z plikiem danych w momencie pobierania.
Nadrukowany na 09/05/2025 (ID 12845)

©2025 | PR Industrial S.r.L unipersonale – Loc. Il Piano – 53031 Casole d'Elsa (SI) – ITALY. Company subject to the management and coordination of Generac Power Systems Inc. | All rights reserved | Image shown may not reflect actual package. Specifications subject to change without notice

