



Ubijak stopowy elektryczny Mikasa MT e55 + przegląd



link do produktu:

<https://axam.net.pl/ubijaki-stopowe-mikasa/2344-ubijak-stopowy-mikasa-mt-e55-przeglad.html>

Cena: **14 877,00 zł** netto

Obniżka: -10%

Stara cena: 16 530,00 zł netto

Producent: MIKASA

Nr referencyjny: MTe55

Informacje

Ubijak stopowy Mikasa MTe55 - waga: 75kg, silnik elektryczny

Opis produktu

Podana cena **zawiera** koszt wykonania **przeglądu przedsprzedażnego (zerowego)**, który jest jednym z warunków otrzymania gwarancji na urządzenie lub maszynę. Wykonanie przeglądu zerowego jest obowiązkiem Sprzedającego, ale istnieje możliwość wykonania odpłatnie przeglądu zerowego u [innego Autoryzowanego Diler lub Serwisu Aries Power](#).



Ubijak stopowy **Mikasa MT e55** to urządzenie japońskiego producenta zasilane akumulatorowo. Dzięki elektrycznemu zasilaniu ubijak nie emituje spalin. Umożliwia to prowadzenie prac w pomieszczeniach zamkniętych, a w trakcie użytkowania na zewnątrz nie zanieczyszcza środowiska.

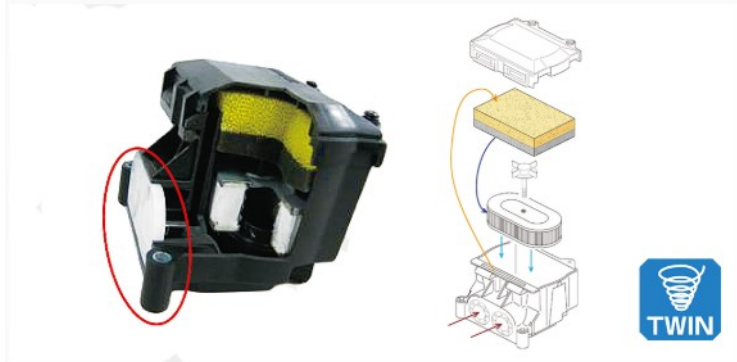
Całkowity czas ładowania ubijaka stopowego **ME-e55** wynosi **1,5 godziny**. W pełni naładowana bateria wystarcza na **30 min** ciągłej pracy.

Specyfikacja techniczna ubijaka stopowego MT e55:

- Waga: **75 kg (razem z baterią)**
- Silnik elektryczny: **Honda GXE 2.0**
- Moc silnika: **1,6 kW (2,2 KM)**
- Wymiary [WxD]: **1070 x 350 x 715 mm**
- Wymiary stopy: **265 x 340 mm**
- Wysokość skoku: **30-70 mm**
- Siła uderzeń: **8,8-10,8 kN**

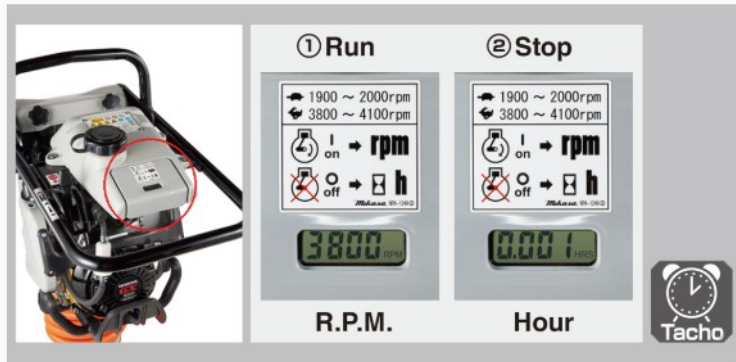
Cechy szczególne ubijaka stopowego MT e55:

- Nie emituje spalin i nie zanieczyszcza powietrza
- Możliwość wyboru 3 prędkości w zależności od stanu nawierzchni i wykonywanej pracy.
- Łatwe uruchamianie i zatrzymywanie za pomocą przełącznika
- Uchwyt VAS redukuje wibracje, odciąża ręce operatora i chroni elementy elektroniczne
- Ochrona/osłona wentylatora chroni silnik/wiązkę przewodów.
- Oryginalny, solidny miech o długiej żywotności jest odporny na skręcanie
- Oryginalna, wytrzymała stopa wykonana z odpornej na zużycie blachy stalowej o dużej wytrzymałości na rozciąganie oraz z laminowanego drewna bukowego
- Schowek na skróconą instrukcję obsługi



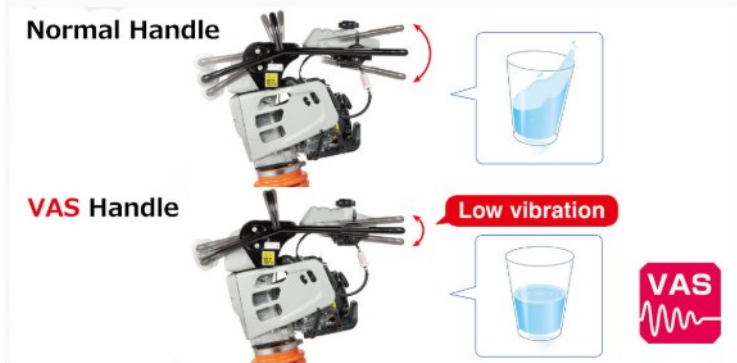
Duży podwójny cyklonowy filtr powietrza

Podwójny cyklonowy filtr powietrza zapewnia wysoki poziom ochrony przed zapyleniem elementów konstrukcji - zatrzymuje o 300% pyłu więcej niż filtry w innych modelach ubijaków. (seria MTX)



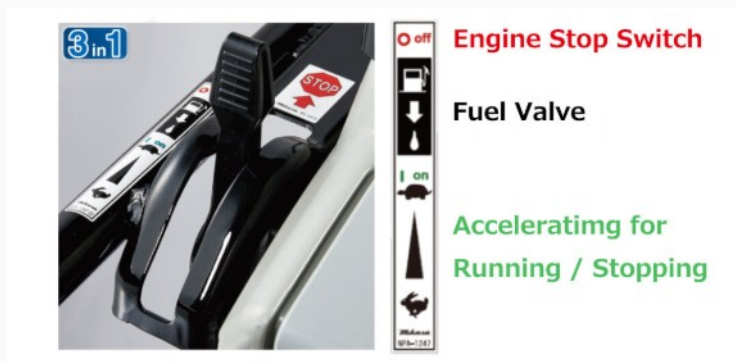
Licznik motogodzin

Licznik zapewnia bieżącą kontrolę obrotów silnika podczas pracy i wskazuje całkowity czas pracy.



Uchwyt VAS

Innowacyjnie zaprojektowany uchwyt z systemem pochłaniania wibracji, który redukuje o 30 - 40% wibracje przenoszone na dłoń (w porównaniu z innymi modelami ubijaków Mikasa z uchwytami) i w efekcie zwiększa komfort pracy operatora i wydajność.



Dźwignia przepustnicy z mechanizmem odcięcia paliwa połączona z wyłącznikiem awaryjnym

Dźwignia przepustnicy łączy się z kurkiem paliwa i wyłącznikiem silnika, umożliwiając pracę na biegu jałowym i zatrzymanie za pomocą jednej dźwigni.



Mocne zagęszczanie

Solidne zagęszczanie przy skoku od 30 do 80 mm.*

* Dane mogą się różnić w zależności od modelu.



Bardzo wytrzymałe miechy

Specjalnie zaprojektowane ścianki wewnętrzne miechów Mikasa o siateczkowej strukturze są bardzo odporne na skręcanie i w konsekwencji zapewniają bardzo stabilny skok stopy.



Ochrona silnika

A . Ochrona silnika przed deszczem i kurzem.(MT-55/ 66/ 77)

B, C. Materiał osłony bocznej i osłony silnika wykonany jest z bardzo trwałej i wyjątkowo odpornej na wstrząsy żywicy, która chroni całą powierzchnię silnika.



Wyjątkowo wytrzymała stopa

Stopa w ubijakach Mikasa wyróżnia się wytrzymałością i odpornością na intensywną eksploatację. Swoją wysoką jakością zawdzięcza odporność na zużycie konstrukcji ze stali wytrzymałej na rozciąganie i laminowanego drewna bukowego.