



Zagęszczarka elektryczna Belle PCX 13/40E+



link do produktu:

<https://axam.net.pl/zageszczarki-belle/2384-zageszczarka-elektryczna-belle-pcx-1340e.html>

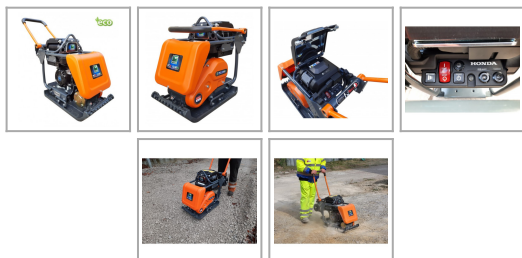
Cena: **9 900,00 zł** netto

Producent: ALTRAD BELLE

Nr referencyjny: FC4050E

Informacje

Elektryczna zagęszczarka gruntu Belle PCX 13/40 E+ - 89kg, silnik 1,6kW - 230V, szerokość płyty: 400mm.



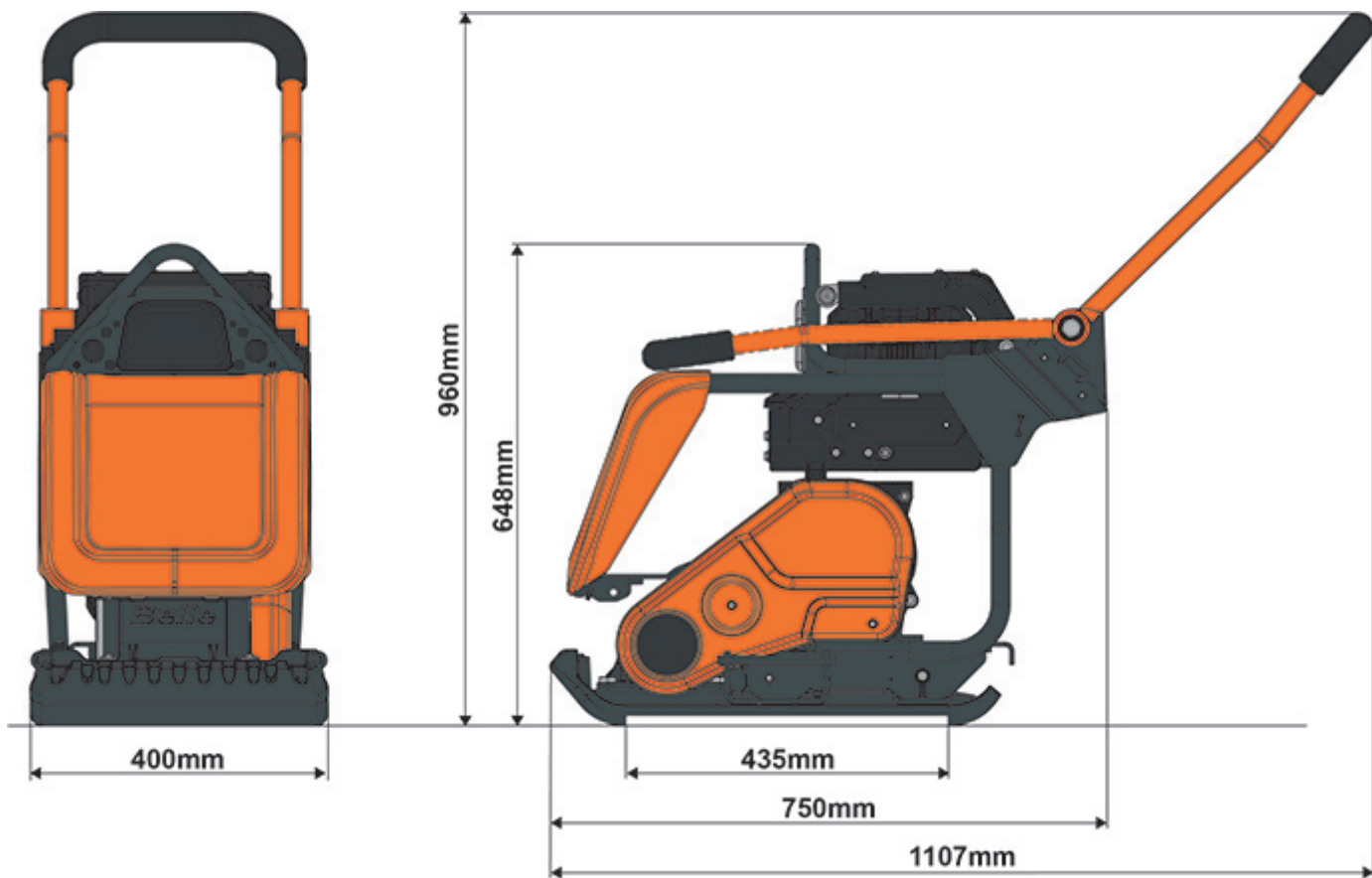
Opis produktu

Belle PCX 13/40E+ to ciężka, profesjonalna zagęszczarka o doskonałej wydajności i prędkości jazdy z jednostką wibracyjną 13kN. Dzięki elektrycznemu, bezemisyjnemu, litowo-jonowemu silnikowi idealnie nadaje się do użytku wewnątrz pomieszczeń oraz w słabo wentylowanych pomieszczeniach. Maszyna ta dorównuje wysokowydajnemu zagęszczaniu swojego odpowiednika zasilanego benzyną, ale bez wpływu na środowisko.

Specyfikacja techniczna zagęszczarki Belle PCX 13/40E+:

- Waga: **89 kg**
- Szerokość płyty: **400 mm**
- Długość płyty: **606 mm**
- Prędkość posuwu: **20 m/min**
- Poziom wibracji: **<2,5 m/sec²**
- Silnik: Elektryczny **230V IP44**
- Moc silnika: **2,2 KM / 1,6 kW**
- Siła wymuszająca: **13 kN**
- Max nachylenie: **20°**
- Czas ładowania baterii 80%: **50 min**
- Czas ładowania baterii 100%: **75 min**

Wymiary zagęszczarki Belle PCX 13/40E+:



Zalety zagęszczarki Belle PCX 13/40E+:

- Wyposażony w solidny, wysoce wydajny bezszczotkowy silnik Honda eGX
- Akumulator litowo-jonowy może współpracować z innymi produktami Altrad Belle zasilanymi silnikiem Honda eGX.
- Przyjazna dla środowiska, bezemisyjna, do użytku w pomieszczeniach i słabo wentylowanych pomieszczeniach, takich jak piwnice i tunele.
- Niski poziom hałasu zapewnia dłuższy czas pracy i umożliwia użytkowanie w miejscach, gdzie hałas musi być ograniczony.
- Wysokowydajna jednostka wibracyjna 13kN zapewnia doskonałą prędkość jazdy i siłę zagęszczania, skracając czas pracy.
- Niski poziom HAV zapewnia operatorowi ponad 8 godzin czasu pracy.
- Składany uchwyt prowadzący zapewnia doskonałą zwrotność i można go opuszczać w celu pracy pod przeszkodami.
- Wzmocnione sprzęgło odśrodkowe zapewnia dłuższą żywotność paska i uproszczoną regulację.
- Obsługa za pomocą jednego przełącznika ułatwia uruchomienie jednostki napędowej.
- 3-biegowa regulacja umożliwia wolniejsze prędkości podczas pracy z przeszkodami.
- Brak rutynowej konserwacji jednostki napędowej eliminuje konieczność serwisowania lub kosztownych przestojów spowodowanych naprawami.
- Solidna ochronna pokrywa baterii i stalowa rama pomocnicza ze zintegrowanym oknem podglądu poziomu naładowania baterii.
- Uchwyty podnoszenia i przednia rama ułatwiają załadunek i rozładunek, zapewniając wygodę operatora.
- Opcjonalny, duży zbiornik na wodę o pojemności 9,5 litra jest wbudowany w ramę główną, co zapewnia dodatkową ochronę.
- Listwa natryskowa jest w pełni chroniona przed uszkodzeniem.
- Otwory kątowe na belce natryskowej umożliwiają rozpylanie wody na całej szerokości, zapobiegając zbieraniu się asfaltu na płycie.

Zakupiony u nas sprzęt dostarczany jest po **przeглядzie zerowym** oraz kontrolnym uruchomieniu maszyny. Dzięki temu mają Państwo pewność, że maszyna jest sprawna.