

Hydrauliczny chwytak Probst HVZ-GENIUS-II



link do produktu:

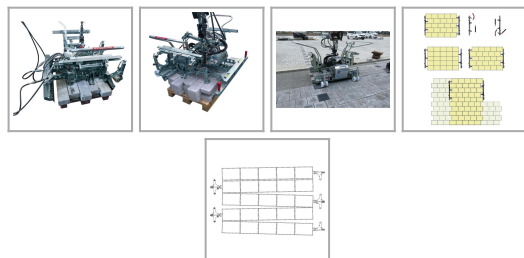
<https://axam.net.pl/ukladarki/2577-hydrauliczny-chwyetak-probst-hvz-genius-ii.html>

Cena: **101 607,00 zł** netto

Nr referencyjny: 5140.0042

Informacje

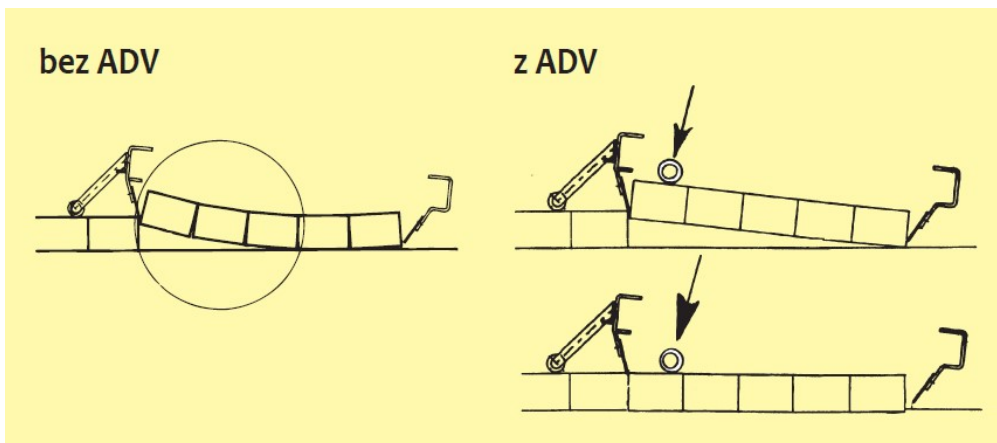
Chwyetak Probst HVZ-GENIUS-II - do kostki 50-160mm, zacisk 580-1470mm



Opis produktu

Chwyetak Probst **HVZ-GENIUS-II** to chwytak do uniwersalnego zastosowania we współpracy z koparką. Chwyetak **HVZ-GENIUS-II** wymaga tylko jednego hydraulicznego obwodu sterującego i umożliwia w pełni automatyczne kontrolowanie sekwencji ruchów, co czyni go wydajnym i uniwersalnym narzędziem.

Chwyetak **HVZ-GENIUS-II** wyposażony jest standardowo w urządzenie dociskające ADV, które zapewnia zgodność ułożenia kostki z normami.



Specyfikacja techniczna:

- Rozpiętość zacisku głównego: **580-1470 mm**
- Do kostek o wysokości: **50-160 mm**
- Rozpiętość zacisku pomocniczego: **990-1400 mm**
- Udźwig: **400 kg**
- Waga: **332 kg**

Cechy szczególne:

- Szklany wziernik zapewnia lepszą widoczność kierunku obrotów układu sterowania bębniem
- Nowo zaprojektowane, większe uchwyty bezpieczeństwa
- Jeszcze łatwiejsza regulacja rozpiętości zacisku głównego z podziałką
- Możliwość automatycznego przesuwania prostokątnych kostek w wiązanie wozówkowe

- Aktywny hamulec ruchu wahadłowego pomiędzy rotatorem i zawieszeniem na koparce

Wymogi dotyczące napędu hydraulicznego HVZ-GENIUS-II:

- 2 hydrauliczne obwody sterujące (1 x do obsługi chwytaka, 1 x do obsługi rotatora)
- Przepływ objętościowy, użyteczny [l/min]: **min. 25, optymalny od 35 do 40, maks. 80**
- Ciśnienie robocze, użyteczne [bar]: **min. 180, optymalne 200, maks. 320**
- Ciśnienie zwrotne: maks. **10 barów**

Minimalna masa robocza koparki:

- z od ok. **3,5 t**

Masa robocza może być różna w zależności od typu i rodzaju koparki.

Wyposażenie standardowe:

- Urządzenie dociskające ADV
- Komplet z rotatorem hydraulicznym o nieograniczonym obrocie, węzami i zawieszeniem do montażu na koparce, a teraz również z nakładką do adaptera szybkiej wymiany
- Uchwyt narzędziowy do kluczy nasadowych i inbusowych
- 2 szyny mocujące o długości 860 mm i 10 adapterów pozycjonujących do przesuwania kostek o 100 mm