

## Hydrauliczny chwytak Probst HVZ-ECO



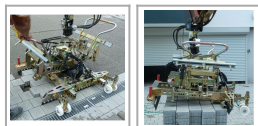
link do produktu: <https://axam.net.pl/ukladarki/2578-hydrauliczny-chwyetak-probst-hvz-eco.html>

Cena: **77 199,00 zł** netto

Nr referencyjny: 5140.0034

### Informacje

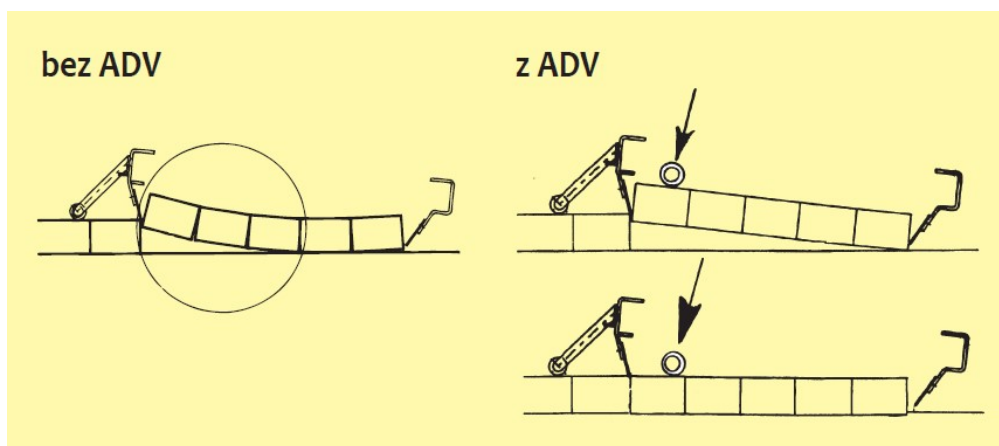
Chwyetak Probst HVZ-ECO - do kostki 50-160mm, zacisk 580-1260mm



### Opis produktu

Chwyetak **HVZ-ECO** umożliwia maszynowe układanie bruku także z wykorzystaniem mniejszych minikoparek. Z jego „większym bratem” HVZ-GENIUS łączy go wysoka wydajność oraz inteligentne sterowanie hydrauliczne – zaledwie jeden hydrauliczny obwód sterujący umożliwia obsługę wszystkich sekwencji ruchów chwytaka, w tym również automatyczne przesuwanie prostokątnych kostek w wiązanie wozówkowe. Po zamontowaniu na maszynie brukarskiej automatyczna sekwencja programowa nawet niedoświadczonym operatorom szybko zapewni wysoką wydajność brukowania. Sterowanie jednoobwodowe uruchamia się i zatrzymuje łatwo za pomocą dźwigni krzyżowej lub elektrycznego joysticka maszyny brukarskiej.

Chwyetak **HVZ-ECO** wyposażony jest standardowo w urządzenie dociskające ADV, które zapewnia zgodność ułożenia kostki z normami.



### Specyfikacja techniczna:

- Rozpiętość zacisku głównego: **580-1260 mm**
- Do kostek o wysokości: **50-160 mm**
- Rozpiętość zacisku pomocniczego: **960-1440 mm**
- Udźwig: **400 kg**
- Waga: **227 kg**

### Cechy szczególne:

- Materiały o wysokiej wytrzymałości i innowacyjna konstrukcja obniżają masę własną HVZ- ECO do ok. 227 kg
- Dobra kontrola wizualna dzięki smukłej konstrukcji
- Ułatwione układanie i chwywanie dzięki możliwościom regulacji zawieszenia

### Wymogi dotyczące napędu hydraulicznego HVZ-ECO:

- Przepływ objętościowy, użyteczny [l/min]: **min. 25, optymalny od 35 do 40, maks. 80**
- Ciśnienie robocze, użyteczne [bar]: **min. 180, optymalne 200, maks. 320**
- Ciśnienie zwrotne: **maks. 10 barów**

**Minimalna masa robocza koparki:**

- z od ok. **2,5-2,8 t**

Masa robocza może być różna w zależności od typu i rodzaju koparki.

**Wyposażenie standardowe:**

- Urządzenie dociskające ADV
- Komplet z rotatorem hydraulicznym o nieograniczonym obrocie, węzami i zawieszeniem do montażu na koparce, a teraz również z nakładką do adaptera szybkiej wymiany
- Uchwyt narzędziowy do kluczy nasadowych i inbusowych
- 2 szyny mocujące o długości 860 mm i 10 adapterów pozycjonujących do przesuwania kostek o 100 mm
- Wyposażenie do przesuwania kostek typu Behaton - na specjalne zamówienie